

**DRENAJ KANALI ALTTAN
ÇIKIŞLI 210 mm**

**DRAINAGE CHANNEL BOTTOM
OUTLET 210 mm**

Seri:
Endüstriyel Mutfak Serisi

Model:
AC-23 (210 x 294 x 140 mm)
AC-25 (210 x 474 x 140 mm)
AC-27 (210 x 735 x 140 mm)
AC-29 (210 x 915 x 140 mm)

Çıkış Ölçüsü:
Ekli tablodan tercih edilecektir.

Tip:
Kademeli tava, ortadan alttan
çıkışlı eğimsiz, sifonlu, ankraj ve
yükseklik ayar parçaları havi

Koku Tutma Suyu Derinliği:
40,00 mm

Üst Izgara Tipi:
Standart üründe üst izgara
Petek tipi olarak düzenlenmiştir.
(Talep edilirse ekli üst izgara türleri
düzenlenebilir.)

Malzeme:
Standart uygulama komple AISI
304 kalite paslanmaz çelikten
imal edilmektedir.
(Talep edilmesi halinde AISI 316 kalite
paslanmaz çelikten imal edilebilmektedir.)

Seri:
Industrial Kitchen Series

Model:
AC-23 (210 x 294 x 140 mm)
AC-25 (210 x 474 x 140 mm)
AC-27 (210 x 735 x 140 mm)
AC-29 (210 x 915 x 140 mm)

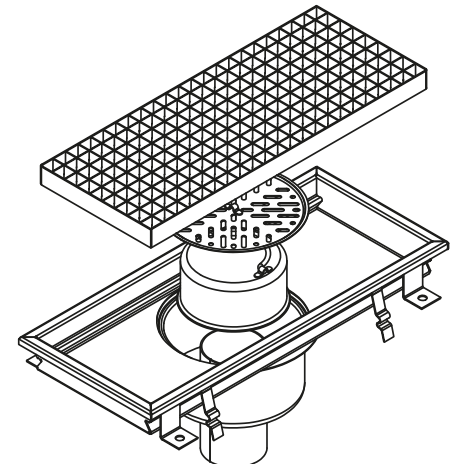
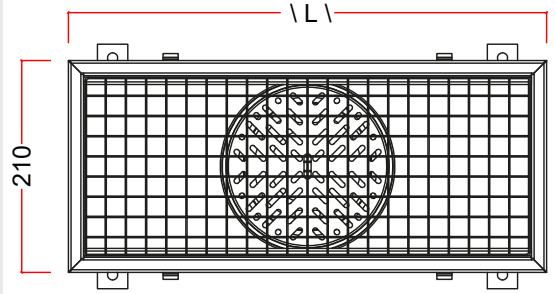
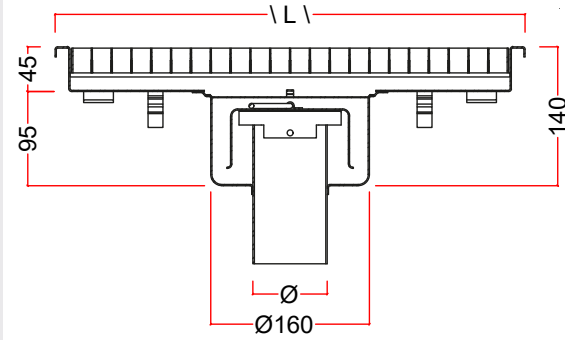
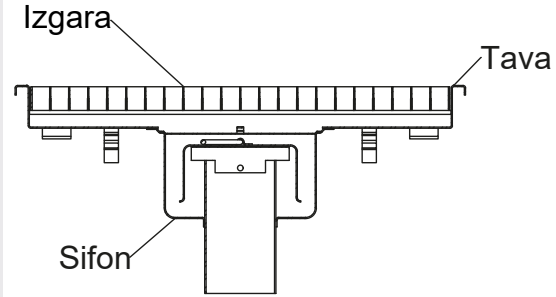
Outlet Size:
Preferred from the attached table.

Type:
Stepped pan, center bottom outlet
without slope, with siphon, anchorage
and height adjustment parts

Odor Hold Water Depth:
40,00 mm

Upper Grate Type:
In the standard product, the upper
grate is arranged as a reinforced
honeycomb type.
(Attached top grate types can be edited if
requested.)

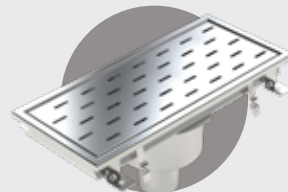
Material:
Standard application is completely AISI
304 quality stainless steel.
(It can be manufactured from AISI 316 quality
stainless steel upon request.)



ÇIKIŞ ÖLÇÜSÜ/ OUTLET SIZE IZGARA ALTERNATİFLERİ / GRATE ALTERNATIVES

DN50	PVC	Ø50
DN50	PİK	Ø58
DN70	PVC	Ø75
DN70	PİK	Ø78
DN75	PİK	Ø83

**ASİMETRİK IZGARA
ASYMMETRIC GRATE**



**SİMETRİK IZGARA
SYMMETRICAL GRATE**

