

YER SÜZGEÇİ
YATAY ÇIKIŞLI 300 mm

FLOOR DRAIN
HORIZONTAL OUTLET 300 mm



Seri:
Endüstriyel Mutfak Serisi

Model:
YC-33.....

Ölçü:
300 x 300 x 135 mm

Çıkış Ölçüsü:
Ekli tablodan tercih edilecektir.

Tip:
Kademeli tava, ortadan yatay çıkışlı eğimsiz, sifonlu, ankraj ve yükseklik ayar parçaları havi

Koku Tutma Suyu Derinliği:
40,00 mm

Üst Izgara Tipi:
Standart üründe üst izgara Petek tipi olarak düzenlenmiştir.
(Talep edilirse ekli üst izgara türleri düzenlenebilir.)

Malzeme:
Standart uygulama komple AISI 304 kalite paslanmaz çelikten imal edilmektedir.
(Talep edilmesi halinde AISI 316 kalite paslanmaz çelikten imal edilebilmektedir.)

Seri:
Industrial Kitchen Series

Model:
YC-33.....

Size:
300 x 300 x 135 mm

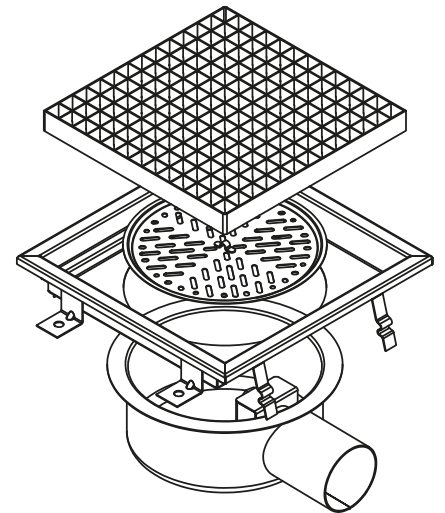
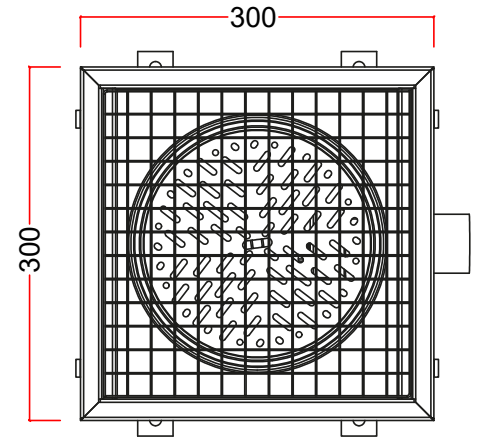
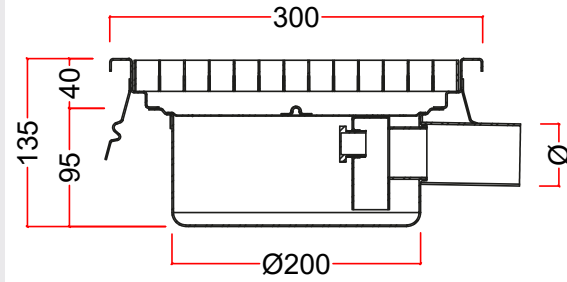
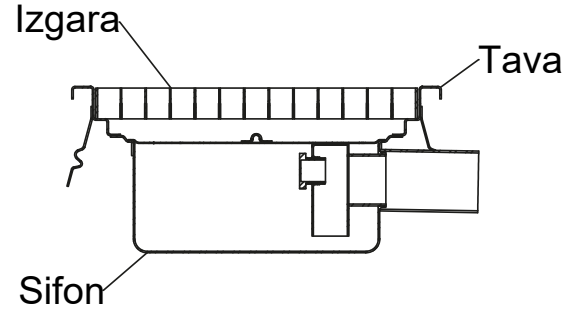
Outlet Size:
Preferred from the attached table.

Type:
Gradual gully, canter horizontal outlet, no slope, siphon, including anchoring and height adjustment parts

Odor Hold Water Depth:
40,00 mm

Upper Grate Type:
In the standard product, the upper grate is arranged as a reinforced honeycomb type.
(Attached top grate types can be edited if requested.)

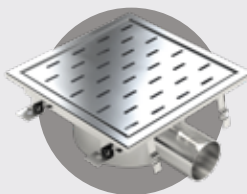
Material:
Standard application is completely AISI 304 quality stainless steel.
(It can be manufactured from AISI 316 quality stainless steel upon request.)



ÇIKIŞ ÖLÇÜSÜ / OUTLET SIZE **IZGARA ALTERNATİFLERİ / GRATE ALTERNATIVES**

DN50	PVC	Ø50
DN50	PİK	Ø58
DN70	PVC	Ø75
DN70	PİK	Ø78
DN75	PİK	Ø83

ASİMETRİK IZGARA
ASYMMETRIC GRATE



SİMETRİK IZGARA
SYMMETRICAL GRATE

