

**YER SÜZGEÇİ İZOLASYONLU
ALTTAN ÇIKIŞLI 210 mm**

**FLOOR DRAIN ISOLATION
BOTTOM OUTLET 210 mm**

Seri:
Endüstriyel Mutfak Serisi

Model:
DAC-22.....

Ölçü:
210 x 210 x 160 / 210 mm

Çıkış Ölçüsü:
Ekli tablodan tercih edilecektir.

Tip:
Kademeli tava, ortadan alttan
çıkışlı eğimsiz, sifonlu, membran
izolasyona uyumlu flanşlı, ankraj
ve yükseklik ayar parçaları havi

Koku Tutma Suyu Derinliği:
40,00 mm

Üst Izgara Tipi:
Standart üründe üst ızgara
Petek tipi olarak düzenlenmiştir.
(Talep edilirse ekli üst ızgara türleri
düzenlenebilir.)

Malzeme:
Standart uygulama komple AISI
304 kalite paslanmaz çelikten
imal edilmektedir.
(Talep edilmesi halinde AISI 316 kalite
paslanmaz çelikten imal edilebilmektedir.)

Seri:
Industrial Kitchen Series

Model:
DAC-22.....

Size:
210 x 210 x 160 / 210 mm

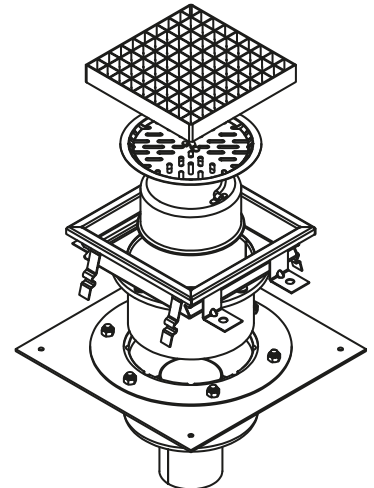
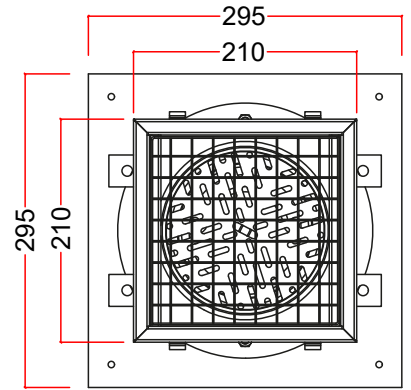
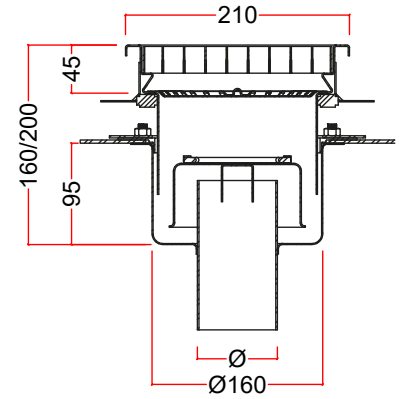
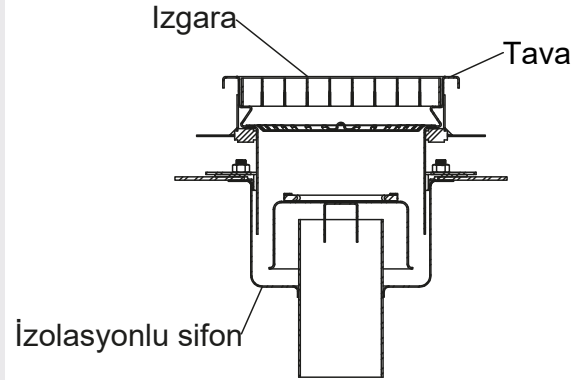
Outlet Size:
Preferred from the attached table.

Type:
Gradual gully, canter bottom outlet,
no slope, siphon, membrane
isolation compatible flange,
including anchoring and height
adjustment parts

Odor Hold Water Depth:
40,00 mm

Upper Grate Type:
In the standard product, the upper
grate is arranged as a reinforced
honeycomb type.
(Attached top grate types can be edited if
requested.)

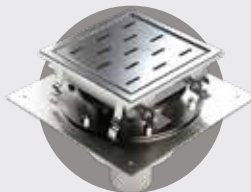
Material:
Standard application is completely AISI
304 quality stainless steel.
(It can be manufactured from AISI 316 quality
stainless steel upon request.)



ÇIKIŞ ÖLÇÜSÜ / OUTLET SIZE İZGARA ALTERNATİFLERİ / GRATE ALTERNATIVES

DN50	PVC	Ø50
DN50	PİK	Ø58
DN70	PVC	Ø75
DN70	PİK	Ø78
DN75	PİK	Ø83

**ASİMETRİK İZGARA
ASYMMETRIC GRATE**



**SİMETRİK İZGARA
SYMMETRICAL GRATE**

