

**YER SÜZGEÇİ İZOLASYONLU  
ALTTAN ÇIKIŞLI 300 mm**

**FLOOR DRAIN ISOLATION  
BOTTOM OUTLET 300 mm**

**Seri:**  
Endüstriyel Mutfak Serisi

**Model:**  
DAC-33.....

**Ölçü:**  
300 x 300 x 155 / 205 mm

**Çıkış Ölçüsü:**  
Ekli tablodan tercih edilecektir.

**Tip:**  
Kademeli tava, ortadan alttan çıkışlı eğimsiz, sifonlu, membran izolasyona uyumlu flanşlı, ankraj ve yükseklik ayar parçaları havi

**Koku Tutma Suyu Derinliği:**  
40,00 mm

**Üst Izgara Tipi:**  
Standart üründe üst izgara Petek tipi olarak düzenlenmiştir. (Talep edilirse ekli üst izgara türleri düzenlenebilir.)

**Malzeme:**  
Standart uygulama komple AISI 304 kalite paslanmaz çelikten imal edilmektedir. (Talep edilmesi halinde AISI 316 kalite paslanmaz çelikten imal edilebilmektedir.)

**Seri:**  
Industrial Kitchen Series

**Model:**  
DAC-33.....

**Size:**  
300 x 300 x 155 / 205 mm

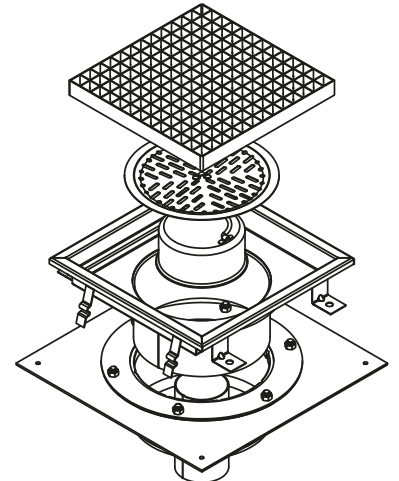
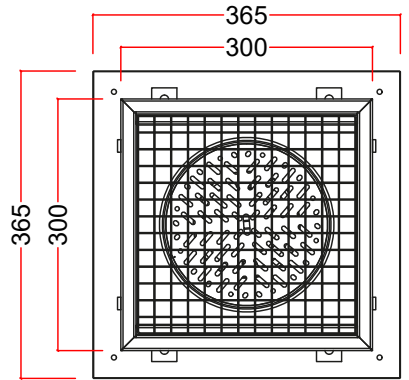
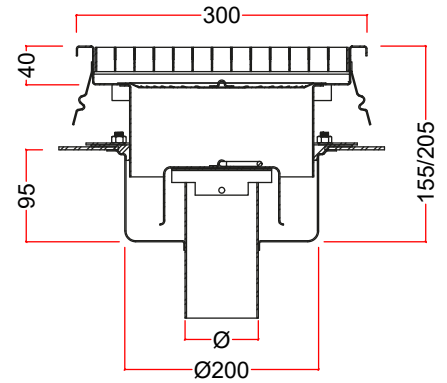
**Outlet Size:**  
Preferred from the attached table.

**Type:**  
Gradual gully, canter bottom outlet, no slope, siphon, membrane isolation compatible flange, including anchoring and height adjustment parts

**Odor Hold Water Depth:**  
40,00 mm

**Upper Grate Type:**  
In the standard product, the upper grate is arranged as a reinforced honeycomb type. (Attached top grate types can be edited if requested.)

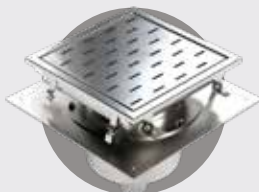
**Material:**  
Standard application is completely AISI 304 quality stainless steel. (It can be manufactured from AISI 316 quality stainless steel upon request.)



**ÇIKIŞ ÖLÇÜSÜ / OUTLET SIZE**      **IZGARA ALTERNATİFLERİ / GRATE ALTERNATIVES**

DN50	PVC	Ø50
DN50	PİK	Ø58
DN70	PVC	Ø75
DN70	PİK	Ø78
DN75	PİK	Ø83
DN100		Ø110

**ASİMETRİK IZGARA  
ASYMMETRIC GRATE**



**SİMETRİK IZGARA  
SYMMETRICAL GRATE**

