

**YER SÜZGEÇİ İZOLASYONLU
YATAY ÇIKIŞLI 210 mm**

**FLOOR DRAIN ISOLATION
HORIZONTAL OUTLET 210 mm**

Seri:
Endüstriyel Mutfak Serisi

Model:
DYC-22.....

Ölçü:
210 x 210 x 160 / 180 mm

Çıkış Ölçüsü:
Ekli tablodan tercih edilecektir.

Tip:
Kademeli tava, ortadan yatay çıkışlı eğimsiz, sifonlu, membran izolasyona uyumlu flanşlı, ankraj ve yükseklik ayar parçaları havi

Koku Tutma Suyu Derinliği:
40,00 mm

Üst Izgara Tipi:
Standart üründe üst ızgara Petek tipi olarak düzenlenmiştir. (Talep edilirse ekli üst ızgara türleri düzenlenebilir.)

Malzeme:
Standart uygulama komple AISI 304 kalite paslanmaz çelikten imal edilmektedir. (Talep edilmesi halinde AISI 316 kalite paslanmaz çelikten imal edilebilmektedir.)

Seri:
Industrial Kitchen Series

Model:
DYC-22.....

Size:
210 x 210 x 160 / 180 mm

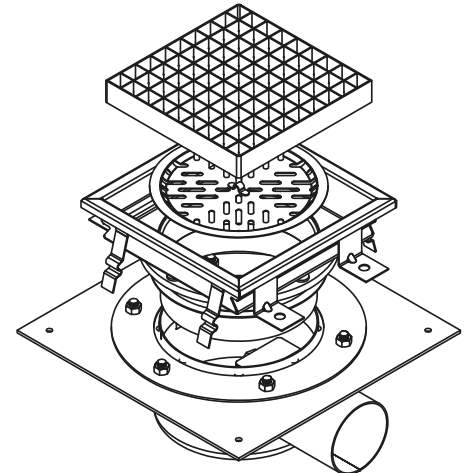
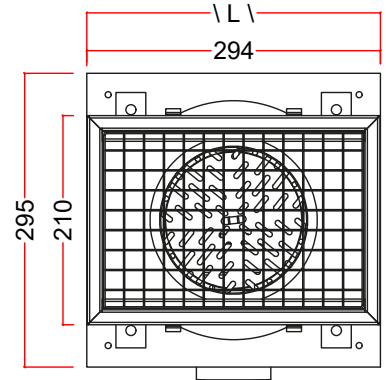
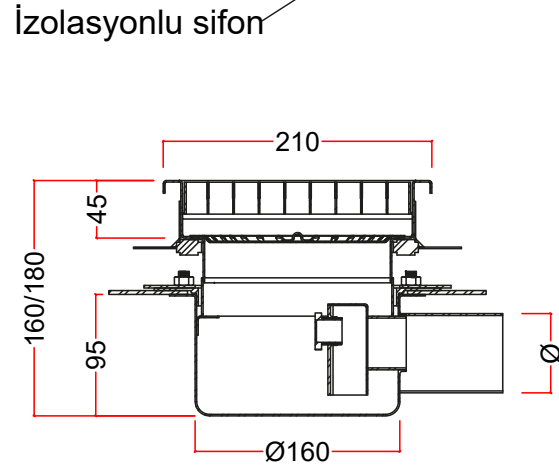
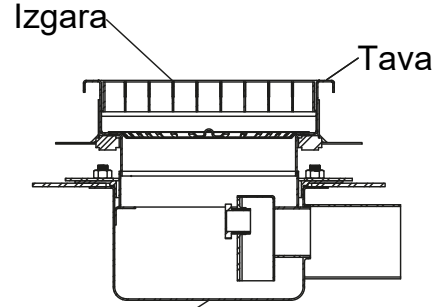
Outlet Size:
Preferred from the attached table.

Type:
Gradual gully, canter horizontal outlet, no slope, siphon, membrane isolation compatible flange, including anchoring and height adjustment parts

Odor Hold Water Depth:
40,00 mm

Upper Grate Type:
In the standard product, the upper grate is arranged as a reinforced honeycomb type. (Attached top grate types can be edited if requested.)

Material:
Standard application is completely AISI 304 quality stainless steel. (It can be manufactured from AISI 316 quality stainless steel upon request.)



ÇIKIŞ ÖLÇÜSÜ / OUTLET SIZE İZGARA ALTERNATİFLERİ / GRATE ALTERNATIVES

DN50	PVC	Ø50
DN50	PİK	Ø58
DN70	PVC	Ø75
DN70	PİK	Ø78
DN75	PİK	Ø83

**ASİMETRİK İZGARA
ASYMMETRIC GRATE**



**SİMETRİK İZGARA
SYMMETRICAL GRATE**

