



**DRENAJ KANALI
EĞİMSİZ İZOLASYONLU
ALTTAN ÇIKIŞLI 210 mm**

**DRAINAGE CHANNEL
NO SLOPE ISOLATION
BOTTOM OUTLET 210 mm**

Seri:
Endüstriyel Mutfak Serisi

Model:
DAC-23 (210 x 294 x 160 / 210 mm)
DAC-25 (210 x 474 x 160 / 210 mm)
DAC-27 (210 x 735 x 160 / 210 mm)
DAC-29 (210 x 915 x 160 / 210 mm)

Çıkış Ölçüsü:
Ekli tablodan tercih edilecektir.

Tip:
Kademeli tava, ortadan alttan çıkışlı eğimsiz, sifonlu, membran izolasyona uyumlu flanşlı, ankraj ve yükseklik ayar parçaları havi

Koku Tutma Suyu Derinliği:
40,00 mm

Üst Izgara Tipi:
Standart üründe üst izgara Petek tipi olarak düzenlenmiştir. (Talep edilirse ekli üst izgara türleri düzenlenebilir.)

Malzeme:
Standart uygulama komple AISI 304 kalite paslanmaz çelikten imal edilmektedir. (Talep edilmesi halinde AISI 316 kalite paslanmaz çelikten imal edilebilmektedir.)

Seri:
Industrial Kitchen Series

Model:
DAC-23 (210 x 294 x 160 / 210 mm)
DAC-25 (210 x 474 x 160 / 210 mm)
DAC-27 (210 x 735 x 160 / 210 mm)
DAC-29 (210 x 915 x 160 / 210 mm)

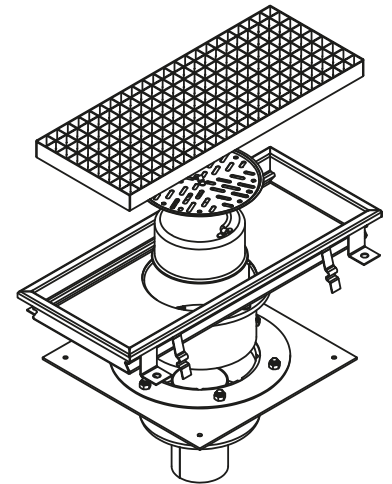
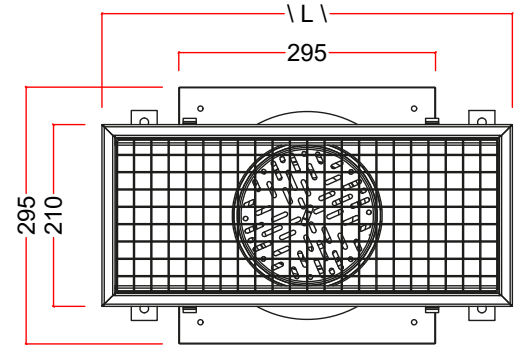
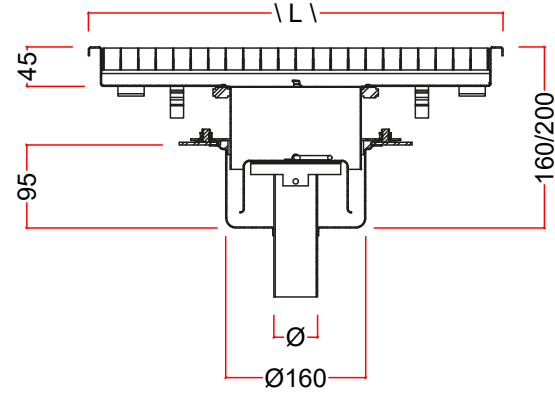
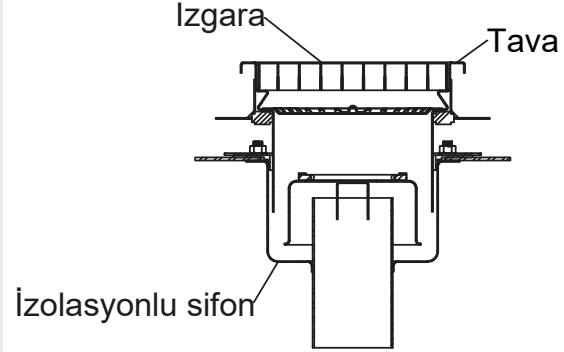
Outlet Size:
Preferred from the attached table.

Type:
Gradual gully, canter bottom outlet, no slope, siphon, membrane isolation compatible flange, including anchoring and height adjustment parts

Odor Hold Water Depth:
40,00 mm

Upper Grate Type:
In the standard product, the upper grate is arranged as a reinforced honeycomb type. (Attached top grate types can be edited if requested.)

Material:
Standard application is completely AISI 304 quality stainless steel. (It can be manufactured from AISI 316 quality stainless steel upon request.)



ÇIKIŞ ÖLÇÜSÜ / OUTLET SIZE **IZGARA ALTERNATİFLERİ / GRATE ALTERNATIVES**

DN50	PVC	Ø50
DN50	PİK	Ø58
DN70	PVC	Ø75
DN70	PİK	Ø78
DN75	PİK	Ø83

**ASİMETRİK IZGARA
ASYMMETRIC GRATE**



**SİMETRİK IZGARA
SYMMETRICAL GRATE**

