

**DRENAJ KANALI
EĞİMSİZ İZOLASYONLU
YATAY ÇIKIŞLI 300 mm**

**DRAINAGE CHANNEL
NO SLOPE ISOLATION
HORIZONTAL OUTLET 300 mm**

Seri:
Endüstriyel Mutfak Serisi

Model:
DYC-34 (300 x 400 x 155 / 175 mm)
DYC-35 (300 x 480 x 155 / 175 mm)
DYC-37 (300 x 741 x 155 / 175 mm)
DYC-39 (300 x 921 x 155 / 175 mm)

Çıkış Ölçüsü:
Ekli tablodan tercih edilecektir.

Tip:
Kademeli tava, ortadan yatay çıkışlı eğimsiz, sifonlu, membran izolasyona uyumlu flanşlı, ankraj ve yükseklik ayar parçaları havi

Koku Tutma Suyu Derinliği:
40,00 mm

Üst Izgara Tipi:
Standart üründe üst ızgara Petek tipi olarak düzenlenmiştir.
(Talep edilirse ekli üst ızgara türleri düzenlenebilir.)

Malzeme:
Standart uygulama komple AISI 304 kalite paslanmaz çelikten imal edilmektedir.
(Talep edilmesi halinde AISI 316 kalite paslanmaz çelikten imal edilebilmektedir.)

Seri:
Industrial Kitchen Series

Model:
DYC-34 (300 x 400 x 155 / 175 mm)
DYC-35 (300 x 480 x 155 / 175 mm)
DYC-37 (300 x 741 x 155 / 175 mm)
DYC-39 (300 x 921 x 155 / 175 mm)

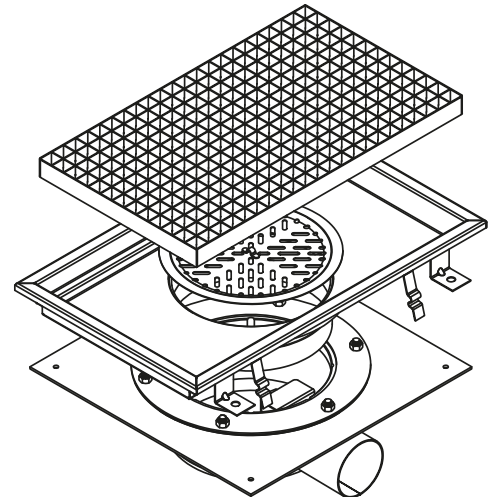
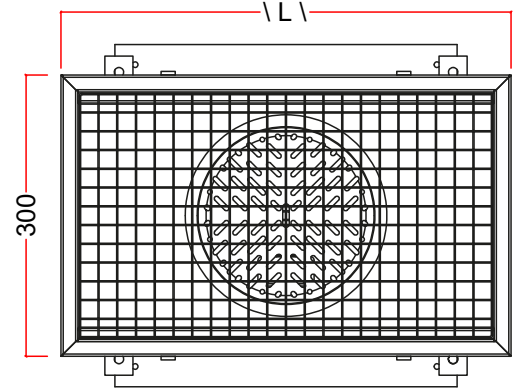
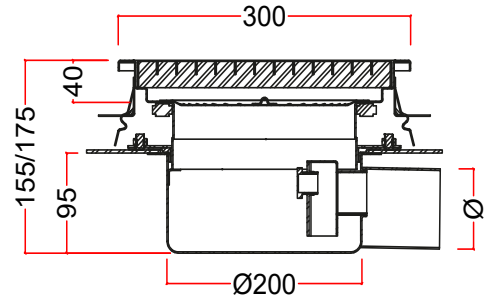
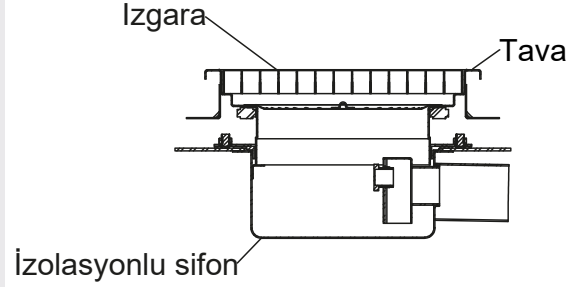
Outlet Size:
Preferred from the attached table.

Type:
Gradual gully, canter horizontal outlet, no slope, siphon, membrane isolation compatible flange, including anchoring and height adjustment parts

Odor Hold Water Depth:
40,00 mm

Upper Grate Type:
In the standard product, the upper grate is arranged as a reinforced honeycomb type.
(Attached top grate types can be edited if requested.)

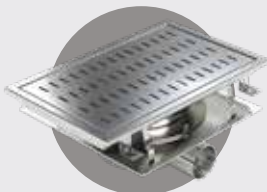
Material:
Standard application is completely AISI 304 quality stainless steel.
(It can be manufactured from AISI 316 quality stainless steel upon request.)



ÇIKIŞ ÖLÇÜSÜ / OUTLET SIZE **IZGARA ALTERNATİFLERİ / GRATE ALTERNATIVES**

DN50	PVC	Ø50
DN50	PİK	Ø58
DN70	PVC	Ø75
DN70	PİK	Ø78
DN75	PİK	Ø83

**ASİMETRİK IZGARA
ASYMMETRIC GRATE**



**SİMETRİK IZGARA
SYMMETRICAL GRATE**

