


NOVADRAIN

Endüstriyel Mutfak Seri Ürün Kataloğu

Paslanmaz Yer Süzgeci
Sektöründe Çözüm Ortağınız

www.novapaslanmaz.com | info@novapaslanmaz.com

KULLANIM ALANLARI

* Endüstriyel Mutfak

- Otel
- Restaurant
- Cafe
- Bar
- Yemek üretim alanları
- Bulaşıkhanne
- Şarküteri Reyonları

Hakkımızda

Nova Paslanmaz olarak bizler sektörün öncü firması olmak amacıyla çıktığımız bu yolda, yılların getirdiği tecrübemizi teknolojinin en son trendleriyle birleştirdik. Müşteri memnuniyeti odaklı anlayışımızdan ödün vermeden ürettiğimiz tüm paslanmaz iç ve dış drenaj sistemleri, yer süzgeçleri, drenaj kanalları, yer gideri, hijyen paspası, rögar ve yağ ayırıcılarla müşterilerimizin sorunlarına çözüm üretmekteyiz.

Geliştirdiğimiz drenaj kanalları, yer süzgeçleri, atık su toplama kanalları, rögarlar, hijyen paspası, yağ ayırıcılar ve köşebent çerçeve ürünler doğa dostu bir anlayış çerçevesinde üretilmekte, müşterilerimizin ihtiyaçları karşılanırken gelecek nesiller için daha yaşanabilir bir dünya bırakmak adına çevreci çözümler üretmekteyiz.

Nova Paslanmaz markamızla ürettiğimiz ürünler inşaat ve gıda sektörünün en önemli ihtiyaçlarını karşılamakta ve her geçen gün gelişen yenilikçi anlayışımız sektörün ilerlemesine ışık tutmaktadır.

Seri üretim parkurumuz ve yüksek kalitede materyaller kullanmamız, müşteri memnuniyeti hedeflerimizi gerçekleştirmemizde en büyük rolü oynamaktadır.

MİSYONUMUZ

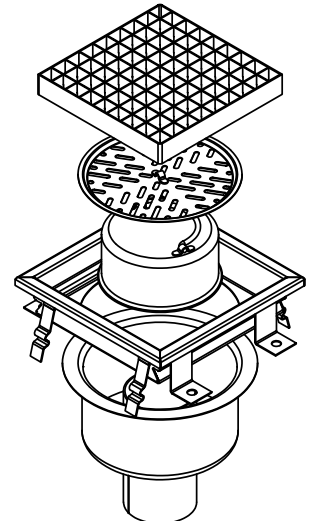
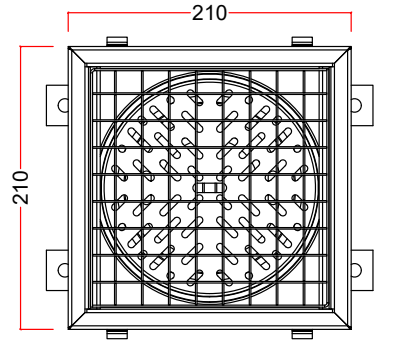
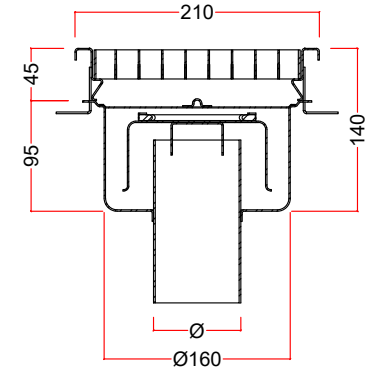
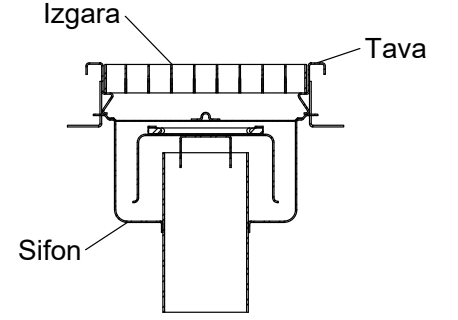
Önceliğimiz kaliteli hizmet vererek ve üretim yaparak;

Müşteri memnuniyeti odaklı, istek ve ihtiyaçlar doğrultusunda en iyi ve hızlı hizmet kalitesini uluslararası seviyeye çıkararak yurt içinde ve yurt dışında pazar ağını kurup genişleten, Sürekli yenilik sağlayarak güvenilir, gelişen ve geliştiren bir kuruluş olmak.

VİZYONUMUZ

Üstün kalite ve uygun fiyatla müşterilerinin ihtiyaçlarını karşılayan, sektörde söz sahibi yönlendirici uluslararası standartlara uygun hizmet sunan, güvenilir ve tercih edilir, yenilikçi ve sürekli büyümeyi ilke edinmiş firma olmak.





YER SÜZGEÇİ
ALTTAN ÇIKIŞLI 210 mm

FLOOR DRAIN
BOTTOM OUTLET 210 mm

Seri:
Endüstriyel Mutfak Serisi

Model:
AC-22.....

Ölçü:
210 x 210 x 140 mm

Çıkış Ölçüsü:
Ekli tablodan tercih edilecektir.

Tip:
Kademeli tava, ortadan alttan çıkışlı eğimsiz, sifonlu, ankraj ve yükseklik ayar parçaları havi

Koku Tutma Suyu Derinliği:
40,00 mm

Üst Izgara Tipi:
Standart üründe üst izgara Petek tipi olarak düzenlenmiştir. (Talep edilirse ekli üst izgara türleri düzenlenebilir.)

Malzeme:
Standart uygulama komple AISI 304 kalite paslanmaz çelikten imal edilmektedir. (Talep edilmesi halinde AISI 316 kalite paslanmaz çelikten imal edilebilmektedir.)

Seri:
Industrial Kitchen Series

Model:
AC-22.....

Size:
210 x 210 x 140 mm

Outlet Size:
Preferred from the attached table.

Type:
Gradual gully, canter bottom outlet, no slope, siphon, including anchoring and height adjustment parts

Odor Hold Water Depth:
40,00 mm

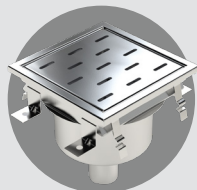
Upper Grate Type:
In the standard product, the upper grate is arranged as a reinforced honeycomb type. (Attached top grate types can be edited if requested.)

Material:
Standard application is completely AISI 304 quality stainless steel. (It can be manufactured from AISI 316 quality stainless steel upon request.)

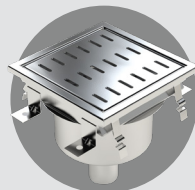
ÇIKIŞ ÖLÇÜSÜ/ OUTLET SIZE **IZGARA ALTERNATİFLERİ / GRATE ALTERNATIVES**

DN50	PVC	Ø50
DN50	PİK	Ø58
DN70	PVC	Ø75
DN70	PİK	Ø78
DN75	PİK	Ø83

ASİMETRİK IZGARA
ASYMMETRIC GRATE



SİMETRİK IZGARA
SYMMETRICAL GRATE



YER SÜZGEÇİ
ALTTAN ÇIKIŞLI 300 mm

FLOOR DRAIN
BOTTOM OUTLET 300 mm

Seri:
Endüstriyel Mutfak Serisi

Model:
AC-33.....

Ölçü:
300 x 300 x 135 mm

Çıkış Ölçüsü:
Ekli tablodan tercih edilecektir.

Tip:
Kademeli tava, ortadan alttan çıkışlı eğimsiz, sifonlu, ankraj ve yükseklik ayar parçaları havi

Koku Tutma Suyu Derinliği:
40,00 mm

Üst Izgara Tipi:
Standart üründe üst izgara Petek tipi olarak düzenlenmiştir. (Talep edilirse ekli üst izgara türleri düzenlenebilir.)

Malzeme:
Standart uygulama komple AISI 304 kalite paslanmaz çelikten imal edilmektedir. (Talep edilmesi halinde AISI 316 kalite paslanmaz çelikten imal edilebilmektedir.)

Seri:
Industrial Kitchen Series

Model:
AC-33.....

Size:
300 x 300 x 135 mm

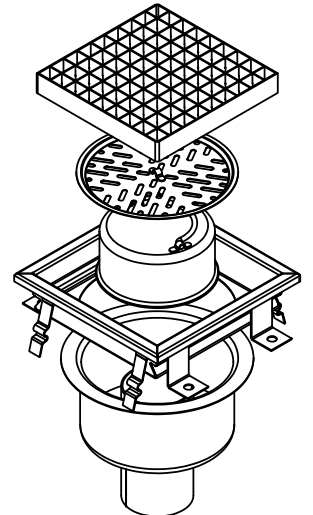
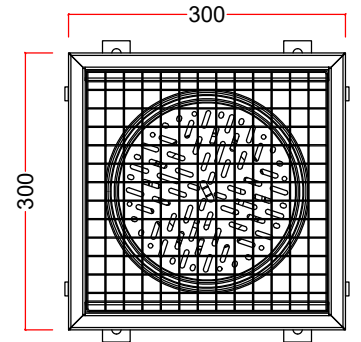
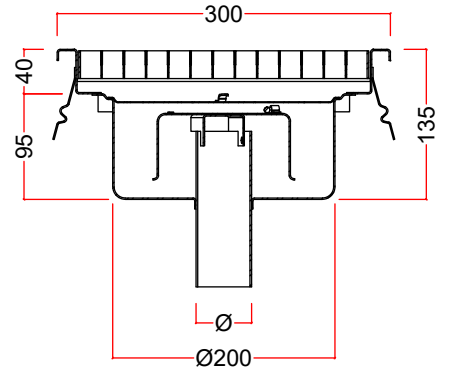
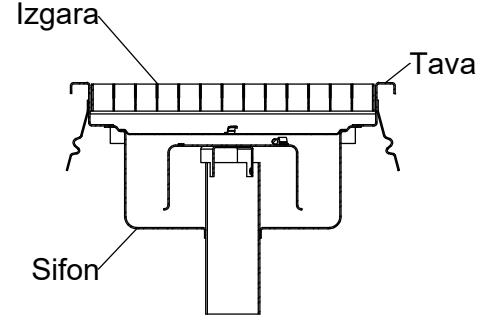
Outlet Size:
Preferred from the attached table.

Type:
Gradual gully, canter bottom outlet, no slope, siphon, including anchoring and height adjustment parts

Odor Hold Water Depth:
40,00 mm

Upper Grate Type:
In the standard product, the upper grate is arranged as a reinforced honeycomb type. (Attached top grate types can be edited if requested.)

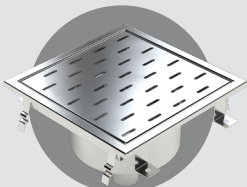
Material:
Standard application is completely AISI 304 quality stainless steel. (It can be manufactured from AISI 316 quality stainless steel upon request.)



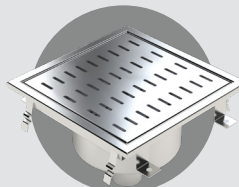
ÇIKIŞ ÖLÇÜSÜ / OUTLET SIZE **IZGARA ALTERNATİFLERİ / GRATE ALTERNATIVES**

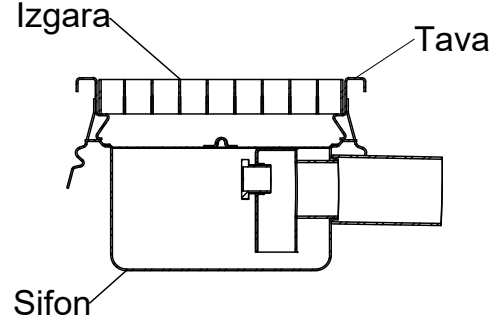
DN50	PVC	Ø50
DN50	PİK	Ø58
DN70	PVC	Ø75
DN70	PİK	Ø78
DN75	PİK	Ø83
DN100		Ø110

ASİMETRİK IZGARA
ASYMMETRIC GRATE



SİMETRİK IZGARA
SYMMETRICAL GRATE





YER SÜZGEÇİ
YATAY ÇIKIŞLI 210 mm

FLOOR DRAIN
HORIZONTAL OUTLET 210 mm

Seri:
Endüstriyel Mutfak Serisi

Model:
YC-22.....

Ölçü:
210 x 210 x 140 mm

Çıkış Ölçüsü:
Ekli tablodan tercih edilecektir.

Tip:
Kademeli tava, ortadan yatay çıkışlı eğimsiz, sifonlu, ankraj ve yükseklik ayar parçaları havi

Koku Tutma Suyu Derinliği:
40,00 mm

Üst Izgara Tipi:
Standart üründe üst izgara Petek tipi olarak düzenlenmiştir. (Talep edilirse ekli üst izgara türleri düzenlenebilir.)

Malzeme:
Standart uygulama komple AISI 304 kalite paslanmaz çelikten imal edilmektedir. (Talep edilmesi halinde AISI 316 kalite paslanmaz çelikten imal edilebilmektedir.)

Seri:
Industrial Kitchen Series

Model:
YC-22.....

Size:
210 x 210 x 140 mm

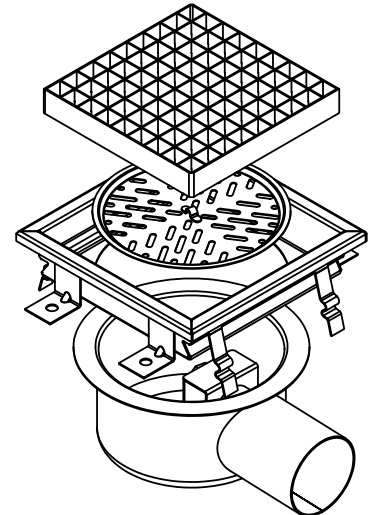
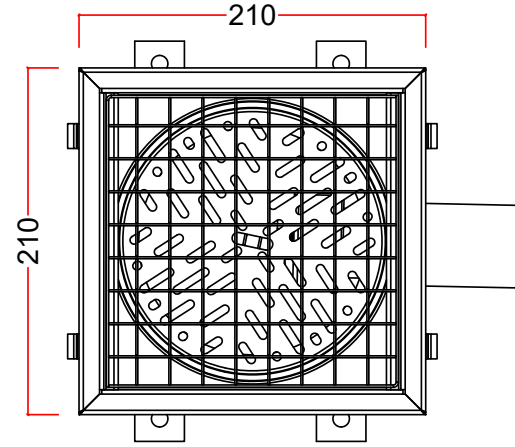
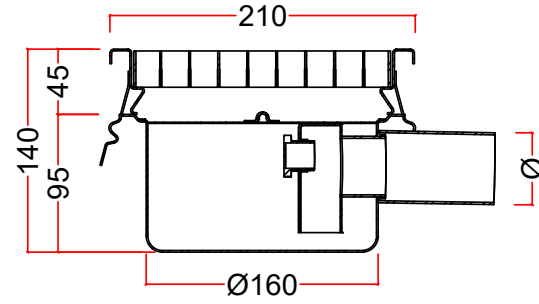
Outlet Size:
Preferred from the attached table.

Type:
Gradual gully, horizontal outlet, no slope, siphon, including anchoring and height adjustment parts

Odor Hold Water Depth:
40,00 mm

Upper Grate Type:
In the standard product, the upper grate is arranged as a reinforced honeycomb type. (Attached top grate types can be edited if requested.)

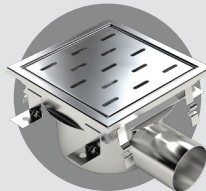
Material:
Standard application is completely AISI 304 quality stainless steel. (It can be manufactured from AISI 316 quality stainless steel upon request.)



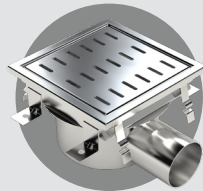
ÇIKIŞ ÖLÇÜSÜ / OUTLET SIZE **IZGARA ALTERNATİFLERİ / GRATE ALTERNATIVES**

DN50	PVC	Ø50
DN50	PİK	Ø58
DN70	PVC	Ø75
DN70	PİK	Ø78
DN75	PİK	Ø83

ASİMETRİK IZGARA
ASYMMETRIC GRATE



SİMETRİK IZGARA
SYMMETRICAL GRATE



YER SÜZGEÇİ
YATAY ÇIKIŞLI 300 mm

FLOOR DRAIN
HORIZONTAL OUTLET 300 mm



Seri:
Endüstriyel Mutfak Serisi

Model:
YC-33.....

Ölçü:
300 x 300 x 135 mm

Çıkış Ölçüsü:
Ekli tablodan tercih edilecektir.

Tip:
Kademeli tava, ortadan yatay çıkışlı eğimsiz, sifonlu, ankraj ve yükseklik ayar parçaları havi

Koku Tutma Suyu Derinliği:
40,00 mm

Üst Izgara Tipi:
Standart üründe üst ızgara Petek tipi olarak düzenlenmiştir.
(Talep edilirse ekli üst ızgara türleri düzenlenebilir.)

Malzeme:
Standart uygulama komple AISI 304 kalite paslanmaz çelikten imal edilmektedir.
(Talep edilmesi halinde AISI 316 kalite paslanmaz çelikten imal edilebilmektedir.)

Seri:
Industrial Kitchen Series

Model:
YC-33.....

Size:
300 x 300 x 135 mm

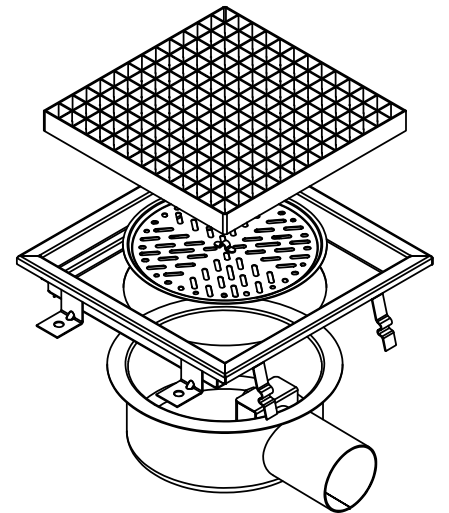
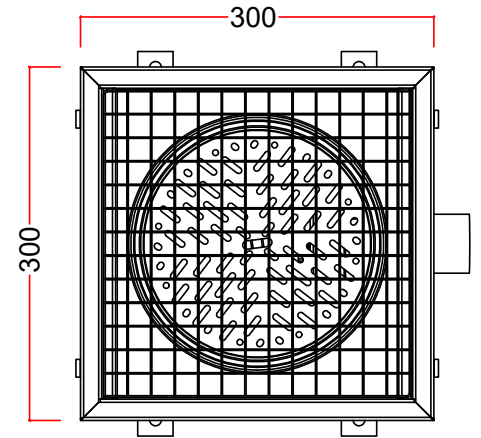
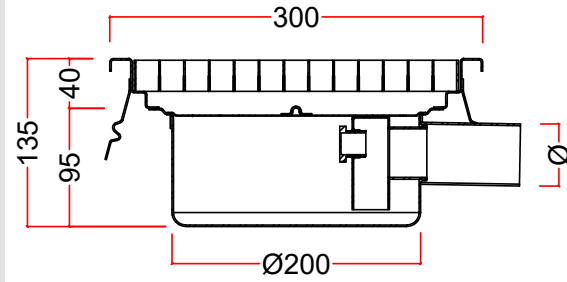
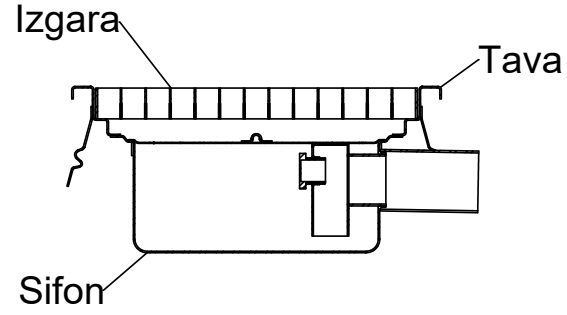
Outlet Size:
Preferred from the attached table.

Type:
Gradual gully, canter horizontal outlet, no slope, siphon, including anchoring and height adjustment parts

Odor Hold Water Depth:
40,00 mm

Upper Grate Type:
In the standard product, the upper grate is arranged as a reinforced honeycomb type.
(Attached top grate types can be edited if requested.)

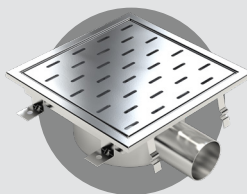
Material:
Standard application is completely AISI 304 quality stainless steel.
(It can be manufactured from AISI 316 quality stainless steel upon request.)



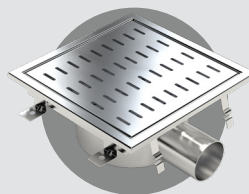
ÇIKIŞ ÖLÇÜSÜ / OUTLET SIZE **IZGARA ALTERNATİFLERİ / GRATE ALTERNATIVES**

DN50	PVC	Ø50
DN50	PİK	Ø58
DN70	PVC	Ø75
DN70	PİK	Ø78
DN75	PİK	Ø83

ASİMETRİK IZGARA
ASYMMETRIC GRATE



SİMETRİK IZGARA
SYMMETRICAL GRATE



**YER SÜZGEÇİ İZOLASYONLU
ALTTAN ÇIKIŞLI 210 mm**

**FLOOR DRAIN ISOLATION
BOTTOM OUTLET 210 mm**

Seri:
Endüstriyel Mutfak Serisi

Model:
DAC-22.....

Ölçü:
210 x 210 x 160 / 210 mm

Çıkış Ölçüsü:
Ekli tablodan tercih edilecektir.

Tip:
Kademeli tava, ortadan alttan çıkışlı eğimsiz, sifonlu, membran izolasyona uyumlu flanşlı, ankraj ve yükseklik ayar parçaları havi

Koku Tutma Suyu Derinliği:
40,00 mm

Üst Izgara Tipi:
Standart üründe üst izgara Petek tipi olarak düzenlenmiştir. (Talep edilirse ekli üst izgara türleri düzenlenebilir.)

Malzeme:
Standart uygulama komple AISI 304 kalite paslanmaz çelikten imal edilmektedir. (Talep edilmesi halinde AISI 316 kalite paslanmaz çelikten imal edilebilmektedir.)

Seri:
Industrial Kitchen Series

Model:
DAC-22.....

Size:
210 x 210 x 160 / 210 mm

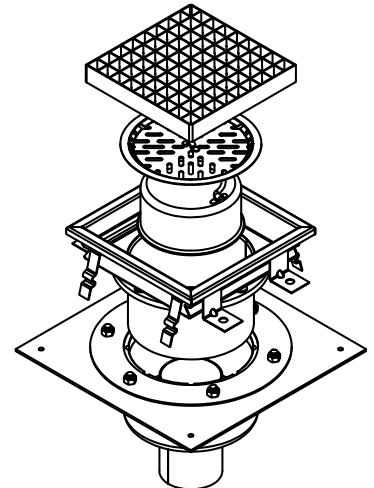
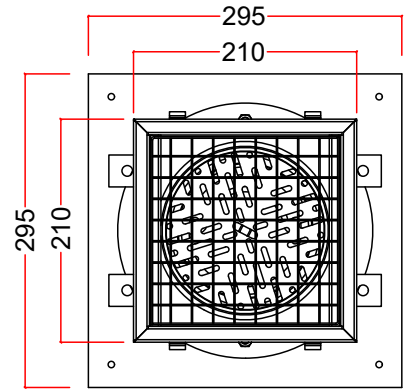
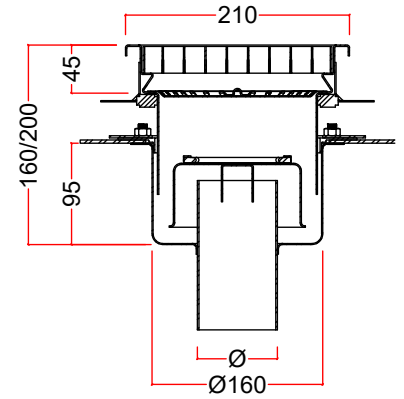
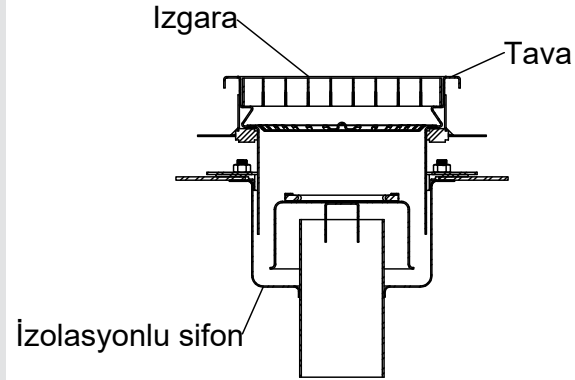
Outlet Size:
Preferred from the attached table.

Type:
Gradual gully, canter bottom outlet, no slope, siphon, membrane isolation compatible flange, including anchoring and height adjustment parts

Odor Hold Water Depth:
40,00 mm

Upper Grate Type:
In the standard product, the upper grate is arranged as a reinforced honeycomb type. (Attached top grate types can be edited if requested.)

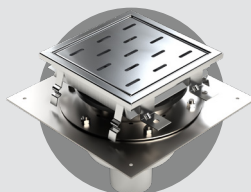
Material:
Standard application is completely AISI 304 quality stainless steel. (It can be manufactured from AISI 316 quality stainless steel upon request.)



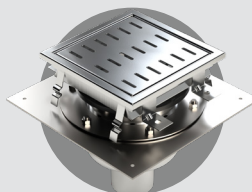
ÇIKIŞ ÖLÇÜSÜ / OUTLET SIZE **IZGARA ALTERNATİFLERİ / GRATE ALTERNATIVES**

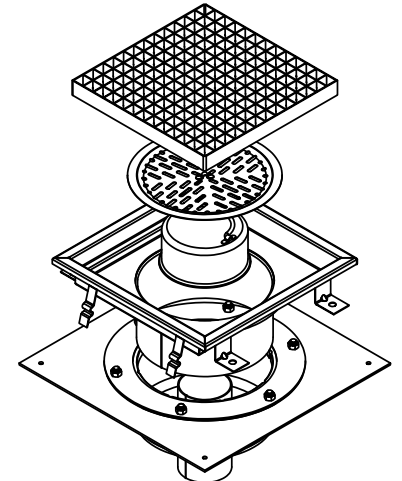
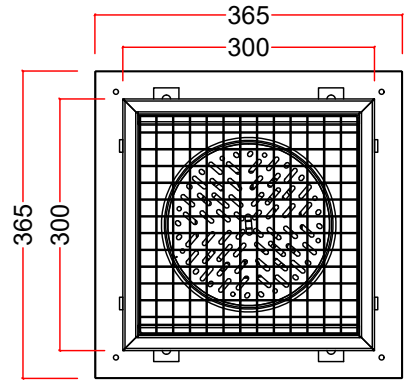
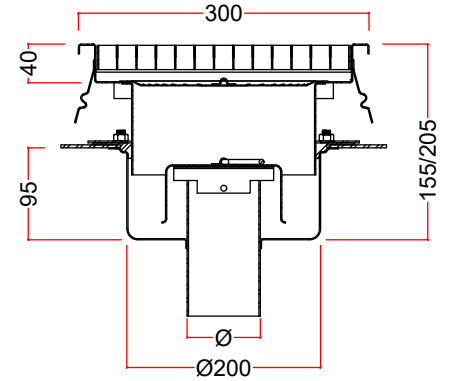
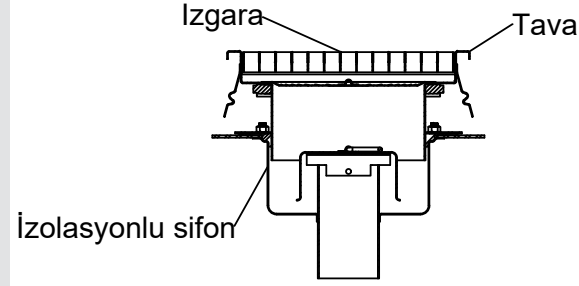
DN50	PVC	Ø50
DN50	PİK	Ø58
DN70	PVC	Ø75
DN70	PİK	Ø78
DN75	PİK	Ø83

**ASİMETRİK IZGARA
ASYMMETRIC GRATE**



**SİMETRİK IZGARA
SYMMETRICAL GRATE**





**YER SÜZGEÇİ İZOLASYONLU
ALTTAN ÇIKIŞLI 300 mm**

**FLOOR DRAIN ISOLATION
BOTTOM OUTLET 300 mm**

Seri:
Endüstriyel Mutfak Serisi

Model:
DAC-33.....

Ölçü:
300 x 300 x 155 / 205 mm

Çıkış Ölçüsü:
Ekli tablodan tercih edilecektir.

Tip:
Kademeli tava, ortadan alttan
çıkışlı eğimsiz, sifonlu, membran
izolasyona uyumlu flanşlı, ankraj
ve yükseklik ayar parçaları havi

Koku Tutma Suyu Derinliği:
40,00 mm

Üst Izgara Tipi:
Standart üründe üst izgara
Petek tipi olarak düzenlenmiştir.
(Talep edilirse ekli üst izgara türleri
düzenlenebilir.)

Malzeme:
Standart uygulama komple AISI
304 kalite paslanmaz çelikten
imal edilmektedir.
(Talep edilmesi halinde AISI 316 kalite
paslanmaz çelikten imal edilebilmektedir.)

Seri:
Industrial Kitchen Series

Model:
DAC-33.....

Size:
300 x 300 x 155 / 205 mm

Outlet Size:
Preferred from the attached table.

Type:
Gradual gully, canter bottom outlet,
no slope, siphon, membrane
isolation compatible flange,
including anchoring and height
adjustment parts

Odor Hold Water Depth:
40,00 mm

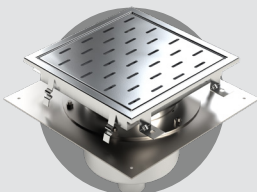
Upper Grate Type:
In the standard product, the upper
grate is arranged as a reinforced
honeycomb type.
(Attached top grate types can be edited if
requested.)

Material:
Standard application is completely AISI
304 quality stainless steel.
(It can be manufactured from AISI 316 quality
stainless steel upon request.)

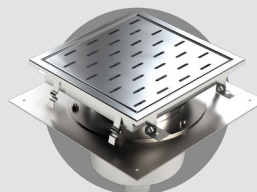
ÇIKIŞ ÖLÇÜSÜ / OUTLET SIZE İZGARA ALTERNATİFLERİ / GRATE ALTERNATIVES

DN50	PVC	Ø50
DN50	PİK	Ø58
DN70	PVC	Ø75
DN70	PİK	Ø78
DN75	PİK	Ø83
DN100		Ø110

**ASİMETRİK İZGARA
ASYMMETRIC GRATE**



**SİMETRİK İZGARA
SYMMETRICAL GRATE**



**YER SÜZGEÇİ İZOLASYONLU
YATAY ÇIKIŞLI 210 mm**

**FLOOR DRAIN ISOLATION
HORIZONTAL OUTLET 210 mm**

Seri:
Endüstriyel Mutfak Serisi

Model:
DYC-22.....

Ölçü:
210 x 210 x 160 / 180 mm

Çıkış Ölçüsü:
Ekli tablodan tercih edilecektir.

Tip:
Kademeli tava, ortadan yatay
çıkışlı eğimsiz, sifonlu, membran
izolasyona uyumlu flanşlı, ankraj
ve yükseklik ayar parçaları havi

Koku Tutma Suyu Derinliği:
40,00 mm

Üst Izgara Tipi:
Standart üründe üst ızgara
Petek tipi olarak düzenlenmiştir.
(Talep edilirse ekli üst ızgara türleri
düzenlenebilir.)

Malzeme:
Standart uygulama komple AISI
304 kalite paslanmaz çelikten
imal edilmektedir.
(Talep edilmesi halinde AISI 316 kalite
paslanmaz çelikten imal edilebilmektedir.)

Seri:
Industrial Kitchen Series

Model:
DYC-22.....

Size:
210 x 210 x 160 / 180 mm

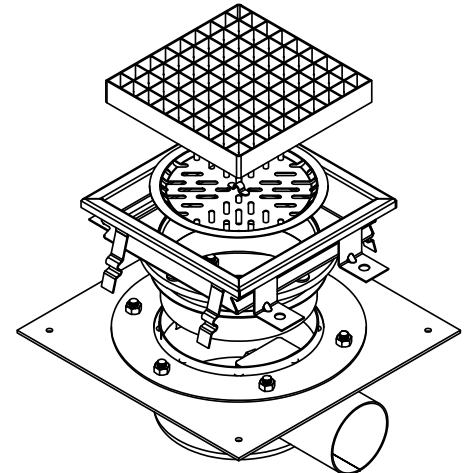
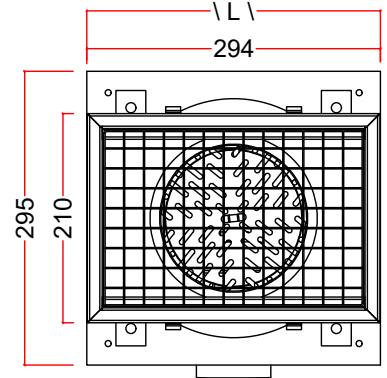
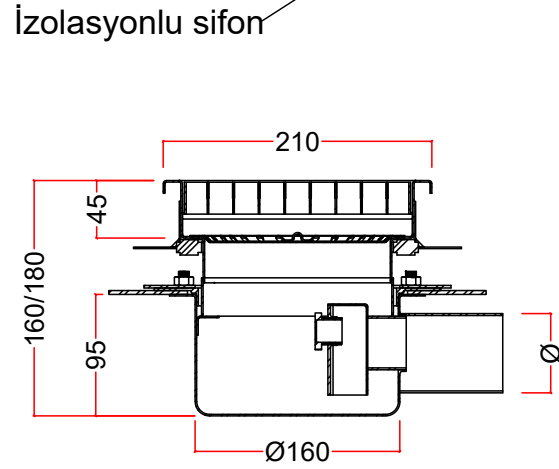
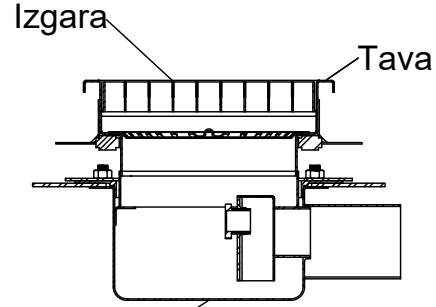
Outlet Size:
Preferred from the attached table.

Type:
Gradual gully, canter horizontal
outlet, no slope, siphon, membrane
isolation compatible flange,
including anchoring and height
adjustment parts

Odor Hold Water Depth:
40,00 mm

Upper Grate Type:
In the standard product, the upper
grate is arranged as a reinforced
honeycomb type.
(Attached top grate types can be edited if
requested.)

Material:
Standard application is completely AISI
304 quality stainless steel.
(It can be manufactured from AISI 316 quality
stainless steel upon request.)



ÇIKIŞ ÖLÇÜSÜ / OUTLET SIZE İZGARA ALTERNATİFLERİ / GRATE ALTERNATIVES

DN50	PVC	Ø50
DN50	PİK	Ø58
DN70	PVC	Ø75
DN70	PİK	Ø78
DN75	PİK	Ø83

**ASİMETRİK İZGARA
ASYMMETRIC GRATE**



**SİMETRİK İZGARA
SYMMETRICAL GRATE**



YER SÜZGEÇİ İZOLASYONLU YATAY ÇIKIŞLI 300 mm

FLOOR DRAIN ISOLATION HORIZONTAL OUTLET 300 mm

Seri:
Endüstriyel Mutfak Serisi

Model:
DYC-33.....

Ölçü:
300 x 300 x 155 / 175 mm

Çıkış Ölçüsü:
Ekli tablodan tercih edilecektir.

Tip:
Kademeli tava, ortadan yatay çıkışlı eğimsiz, sifonlu, membran izolasyona uyumlu flanşlı, ankraj ve yükseklik ayar parçaları havi

Koku Tutma Suyu Derinliği:
40,00 mm

Üst Izgara Tipi:
Standart üründe üst izgara Petek tipi olarak düzenlenmiştir.
(Talep edilirse ekli üst izgara türleri düzenlenebilir.)

Malzeme:
Standart uygulama komple AISI 304 kalite paslanmaz çelikten imal edilmektedir.
(Talep edilmesi halinde AISI 316 kalite paslanmaz çelikten imal edilebilmektedir.)

Seri:
Industrial Kitchen Series

Model:
DYC-33.....

Size:
300 x 300 x 155 / 175 mm

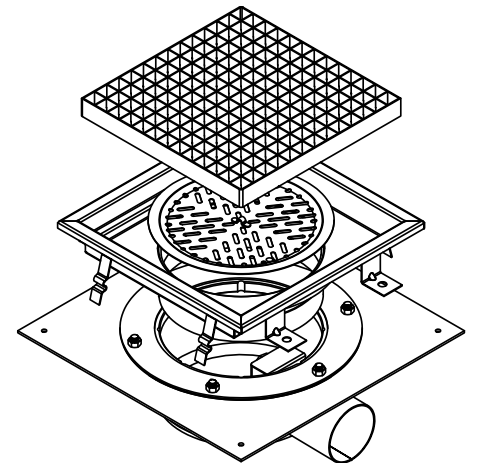
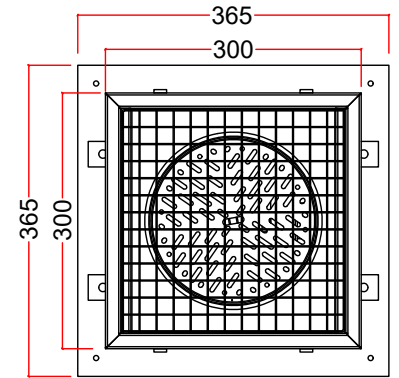
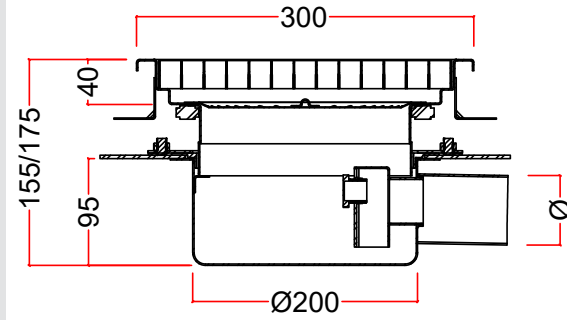
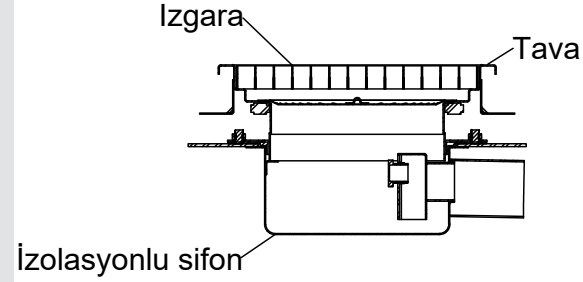
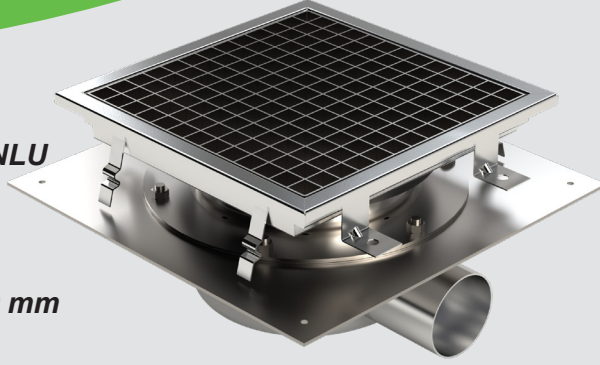
Outlet Size:
Preferred from the attached table.

Type:
Gradual gully, canter horizontal outlet, no slope, siphon, membrane isolation compatible flange, including anchoring and height adjustment parts

Odor Hold Water Depth:
40,00 mm

Upper Grate Type:
In the standard product, the upper grate is arranged as a reinforced honeycomb type.
(Attached top grate types can be edited if requested.)

Material:
Standard application is completely AISI 304 quality stainless steel.
(It can be manufactured from AISI 316 quality stainless steel upon request.)



ÇIKIŞ ÖLÇÜSÜ / OUTLET SIZE İZGARA ALTERNATİFLERİ / GRATE ALTERNATIVES

DN50	PVC	Ø50
DN50	PİK	Ø58
DN70	PVC	Ø75
DN70	PİK	Ø78
DN75	PİK	Ø83

ASİMETRİK İZGARA ASYMMETRIC GRATE



SİMETRİK İZGARA SYMMETRICAL GRATE



**DRENAJ KANALI ALTTAN
ÇIKIŞLI 210 mm**

**DRAINAGE CHANNEL BOTTOM
OUTLET 210 mm**

Seri:
Endüstriyel Mutfak Serisi

Model:
AC-23 (210 x 294 x 140 mm)
AC-25 (210 x 474 x 140 mm)
AC-27 (210 x 735 x 140 mm)
AC-29 (210 x 915 x 140 mm)

Çıkış Ölçüsü:
Ekli tablodan tercih edilecektir.

Tip:
Kademeli tava, ortadan alttan
çıkışlı eğimsiz, sifonlu, ankraj ve
yükseklik ayar parçaları havi

Koku Tutma Suyu Derinliği:
40,00 mm

Üst Izgara Tipi:
Standart üründe üst izgara
Petek tipi olarak düzenlenmiştir.
(Talep edilirse ekli üst izgara türleri
düzenlenebilir.)

Malzeme:
Standart uygulama komple AISI
304 kalite paslanmaz çelikten
imal edilmektedir.
(Talep edilmesi halinde AISI 316 kalite
paslanmaz çelikten imal edilebilmektedir.)

Seri:
Industrial Kitchen Series

Model:
AC-23 (210 x 294 x 140 mm)
AC-25 (210 x 474 x 140 mm)
AC-27 (210 x 735 x 140 mm)
AC-29 (210 x 915 x 140 mm)

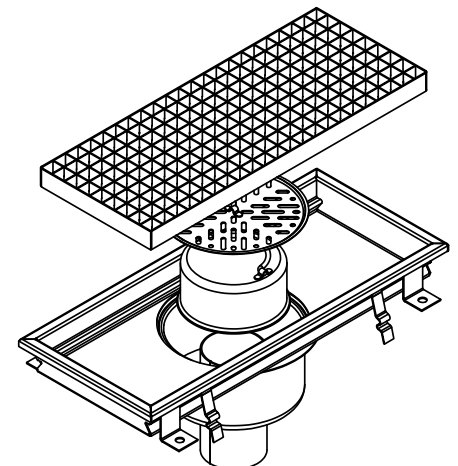
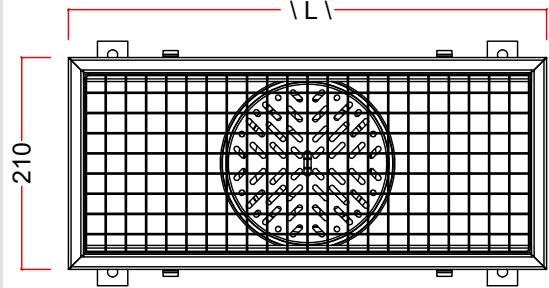
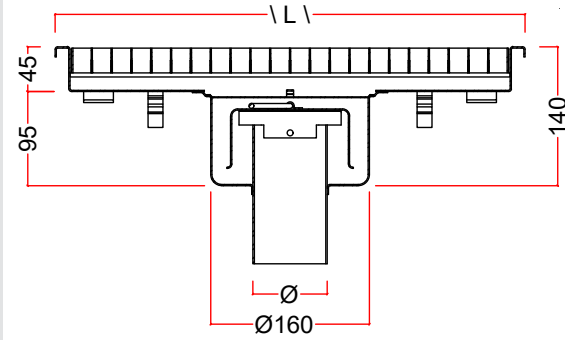
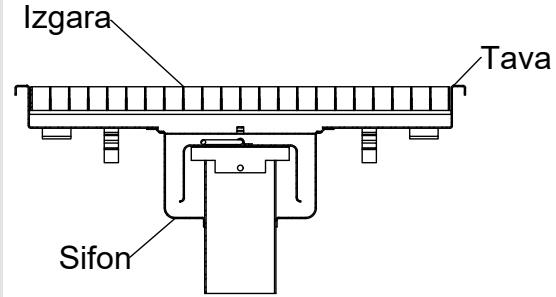
Outlet Size:
Preferred from the attached table.

Type:
Stepped pan, center bottom outlet
without slope, with siphon, anchorage
and height adjustment parts

Odor Hold Water Depth:
40,00 mm

Upper Grate Type:
In the standard product, the upper
grate is arranged as a reinforced
honeycomb type.
(Attached top grate types can be edited if
requested.)

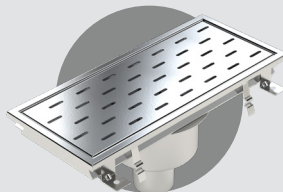
Material:
Standard application is completely AISI
304 quality stainless steel.
(It can be manufactured from AISI 316 quality
stainless steel upon request.)



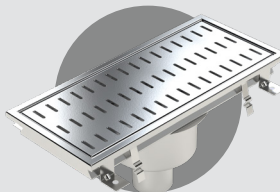
ÇIKIŞ ÖLÇÜSÜ/ OUTLET SIZE IZGARA ALTERNATİFLERİ / GRATE ALTERNATIVES

DN50	PVC	Ø50
DN50	PİK	Ø58
DN70	PVC	Ø75
DN70	PİK	Ø78
DN75	PİK	Ø83

**ASİMETRİK IZGARA
ASYMMETRIC GRATE**



**SİMETRİK IZGARA
SYMMETRICAL GRATE**



DRENAJ KANALI EĞİMSİZ ALTTAN ÇIKIŞLI 300 mm

DRAINAGE CHANNEL NO SLOPE BOTTOM OUTLET 300 mm

Seri:
Endüstriyel Mutfak Serisi

Model:
AC-34 (300 x 400 x 135 mm)
AC-35 (300 x 480 x 135 mm)
AC-37 (300 x 741 x 135 mm)
AC-39 (300 x 921 x 135 mm)

Çıkış Ölçüsü:
Ekli tablodan tercih edilecektir.

Tip:
Kademeli tava, ortadan alttan
çıkışlı eğimsiz, sifonlu, ankraj ve
yükseklik ayar parçaları havi

Koku Tutma Suyu Derinliği:
40,00 mm

Üst Izgara Tipi:
Standart üründe üst izgara
Petek tipi olarak düzenlenmiştir.
(Talep edilirse ekli üst izgara türleri
düzenlenebilir.)

Malzeme:
Standart uygulama komple AISI
304 kalite paslanmaz çelikten
imal edilmektedir.
(Talep edilmesi halinde AISI 316 kalite
paslanmaz çelikten imal edilebilmektedir.)

Seri:
Industrial Kitchen Series

Model:
AC-34 (300 x 400 x 135 mm)
AC-35 (300 x 480 x 135 mm)
AC-37 (300 x 741 x 135 mm)
AC-39 (300 x 921 x 135 mm)

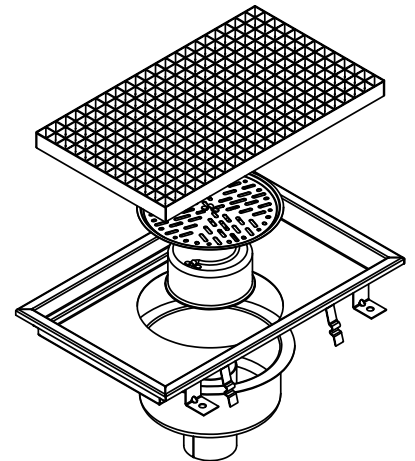
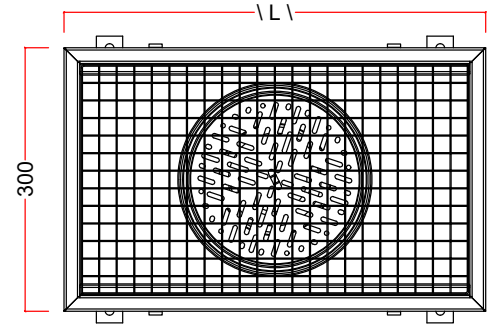
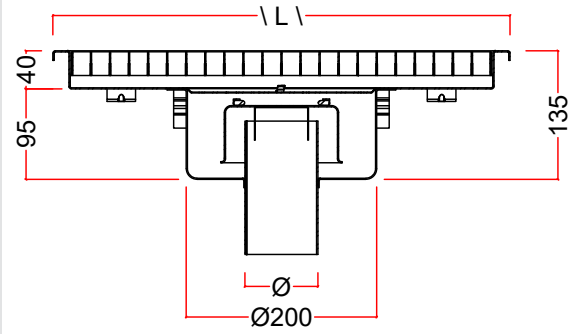
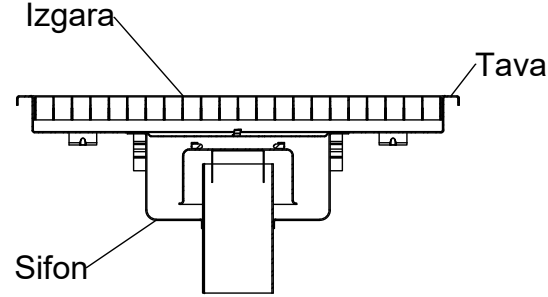
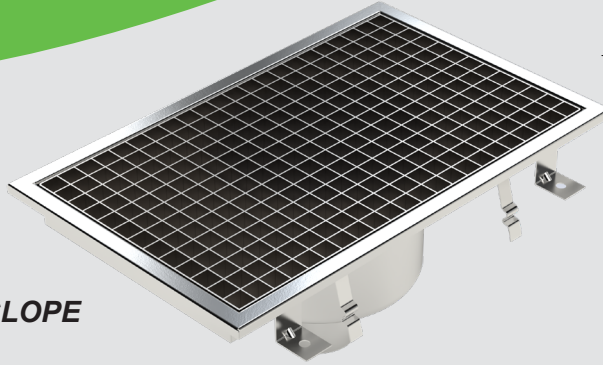
Outlet Size:
Preferred from the attached table.

Type:
Gradual gully, canter bottom
outlet, no slope, siphon, including
anchoring and height adjustment
parts

Odor Hold Water Depth:
40,00 mm

Upper Grate Type:
In the standard product, the upper
grate is arranged as a reinforced
honeycomb type.
(Attached top grate types can be edited if
requested.)

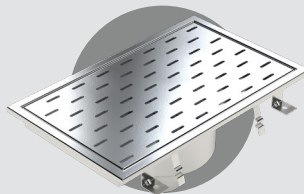
Material:
Standard application is completely AISI
304 quality stainless steel.
(It can be manufactured from AISI 316 quality
stainless steel upon request.)



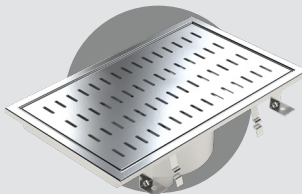
ÇIKIŞ ÖLÇÜSÜ / OUTLET SIZE IZGARA ALTERNATİFLERİ / GRATE ALTERNATIVES

DN50	PVC	Ø50
DN50	PİK	Ø58
DN70	PVC	Ø75
DN70	PİK	Ø78
DN75	PİK	Ø83
DN100		Ø110

ASİMETRİK IZGARA ASYMMETRIC GRATE



SİMETRİK IZGARA SYMMETRICAL GRATE



DRENAJ KANALI EĞİMSİZ YATAY ÇIKIŞLI 210 mm

DRAINAGE CHANNEL NO SLOPE HORIZONTAL OUTLET 210 mm

Seri:
Endüstriyel Mutfak Serisi

Model:
YC-23 (210 x 294 x 140 mm)
YC-25 (210 x 474 x 140 mm)
YC-27 (210 x 735 x 140 mm)
YC-29 (210 x 915 x 140 mm)

Çıkış Ölçüsü:
Ekli tablodan tercih edilecektir.

Tip:
Kademeli tava, ortadan yatay çıkışlı eğimsiz, sifonlu, ankraj ve yükseklik ayar parçaları havi

Koku Tutma Suyu Derinliği:
40,00 mm

Üst Izgara Tipi:
Standart üründe üst izgara Petek tipi olarak düzenlenmiştir.
(Talep edilirse ekli üst izgara türleri düzenlenebilir.)

Malzeme:
Standart uygulama komple AISI 304 kalite paslanmaz çelikten imal edilmektedir.
(Talep edilmesi halinde AISI 316 kalite paslanmaz çelikten imal edilebilmektedir.)

Seri:
Industrial Kitchen Series

Model:
YC-23 (210 x 294 x 140 mm)
YC-25 (210 x 474 x 140 mm)
YC-27 (210 x 735 x 140 mm)
YC-29 (210 x 915 x 140 mm)

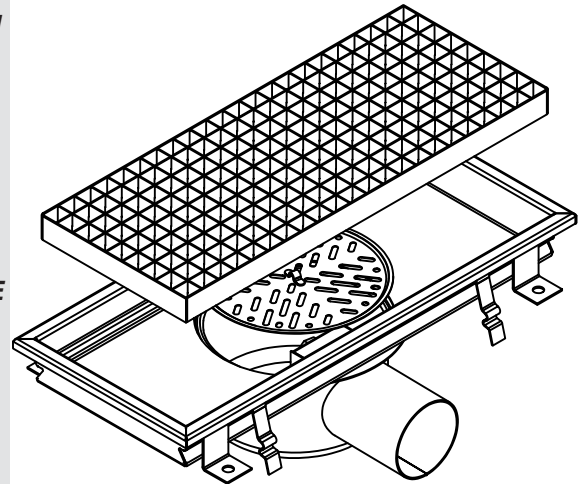
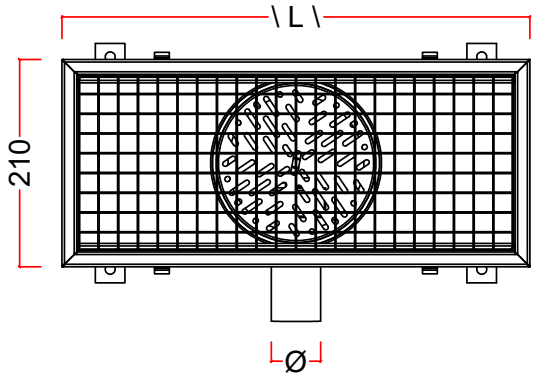
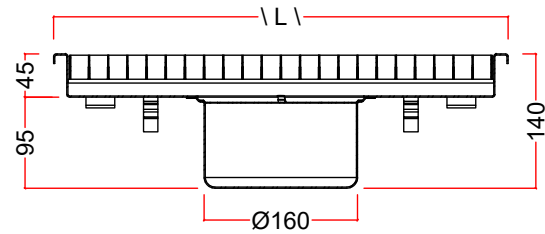
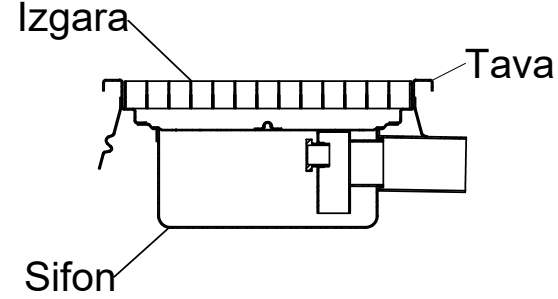
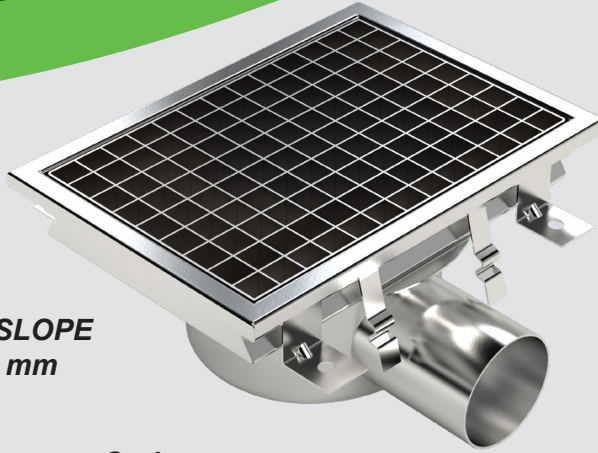
Outlet Size:
Preferred from the attached table.

Type:
Gradual gully, canter horizontal outlet, no slope, siphon, including anchoring and height adjustment parts

Odor Hold Water Depth:
40,00 mm

Upper Grate Type:
In the standard product, the upper grate is arranged as a reinforced honeycomb type.
(Attached top grate types can be edited if requested.)

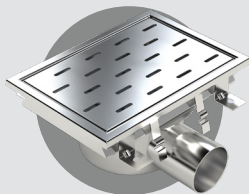
Material:
Standard application is completely AISI 304 quality stainless steel.
(It can be manufactured from AISI 316 quality stainless steel upon request.)



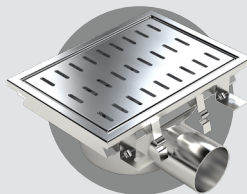
ÇIKIŞ ÖLÇÜSÜ / OUTLET SIZE IZGARA ALTERNATİFLERİ / GRATE ALTERNATIVES

DN50	PVC	Ø50
DN50	PİK	Ø58
DN70	PVC	Ø75
DN70	PİK	Ø78
DN75	PİK	Ø83

ASİMETRİK IZGARA ASYMMETRIC GRATE



SİMETRİK IZGARA SYMMETRICAL GRATE



DRENAJ KANALI EĞİMSİZ YATAY ÇIKIŞLI 300 mm

DRAINAGE CHANNEL NO SLOPE HORIZONTAL OUTLET 300 mm

Seri:
Endüstriyel Mutfak Serisi

Model:
YC-34 (300 x 400 x 135 mm)
YC-35 (300 x 480 x 135 mm)
YC-37 (300 x 741 x 135 mm)
YC-39 (300 x 921 x 135 mm)

Çıkış Ölçüsü:
Ekli tablodan tercih edilecektir.

Tip:
Kademeli tava, ortadan yatay çıkışlı eğimsiz, sifonlu, ankraj ve yükseklik ayar parçaları havi

Koku Tutma Suyu Derinliği:
40,00 mm

Üst Izgara Tipi:
Standart üründe üst izgara Petek tipi olarak düzenlenmiştir. (Talep edilirse ekli üst izgara türleri düzenlenebilir.)

Malzeme:
Standart uygulama komple AISI 304 kalite paslanmaz çelikten imal edilmektedir. (Talep edilmesi halinde AISI 316 kalite paslanmaz çelikten imal edilebilmektedir.)

Seri:
Industrial Kitchen Series

Model:
YC-34 (300 x 400 x 135 mm)
YC-35 (300 x 480 x 135 mm)
YC-37 (300 x 741 x 135 mm)
YC-39 (300 x 921 x 135 mm)

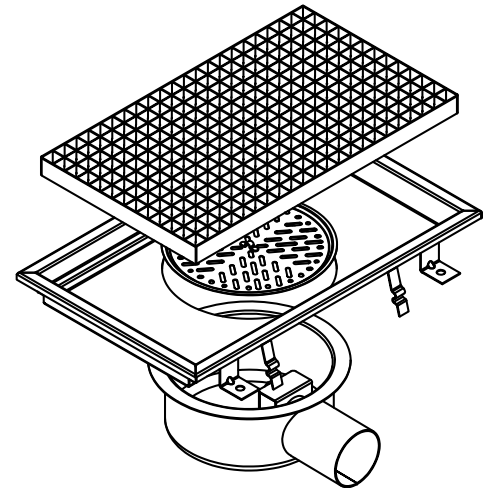
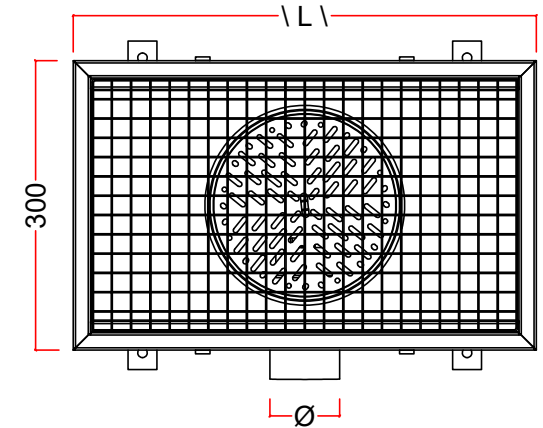
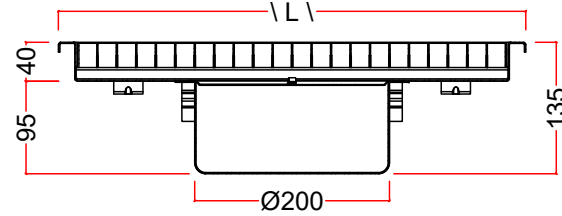
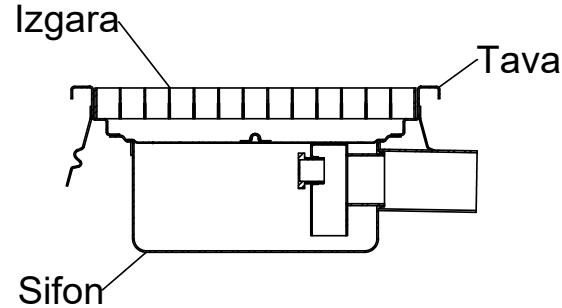
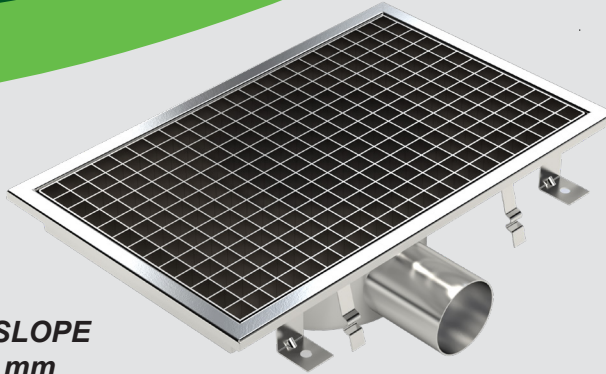
Outlet Size:
Preferred from the attached table.

Type:
Gradual gully, canter horizontal outlet, no slope, siphon, including anchoring and height adjustment parts

Odor Hold Water Depth:
40,00 mm

Upper Grate Type:
In the standard product, the upper grate is arranged as a reinforced honeycomb type. (Attached top grate types can be edited if requested.)

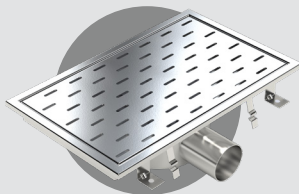
Material:
Standard application is completely AISI 304 quality stainless steel. (It can be manufactured from AISI 316 quality stainless steel upon request.)



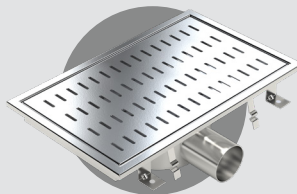
ÇIKIŞ ÖLÇÜSÜ / OUTLET SIZE IZGARA ALTERNATİFLERİ / GRATE ALTERNATIVES

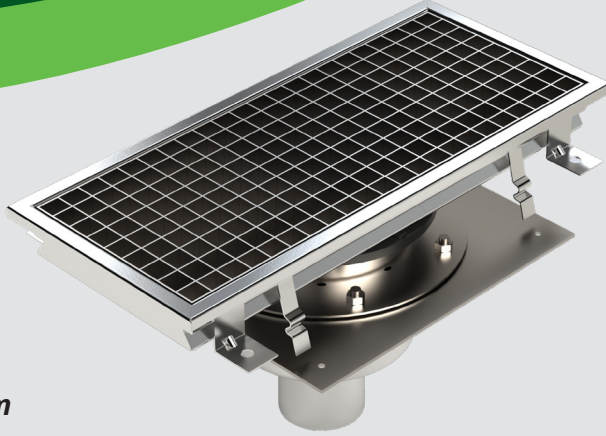
DN50	PVC	Ø50
DN50	PİK	Ø58
DN70	PVC	Ø75
DN70	PİK	Ø78
DN75	PİK	Ø83

ASİMETRİK IZGARA ASYMMETRIC GRATE



SİMETRİK IZGARA SYMMETRICAL GRATE





**DRENAJ KANALI
EĞİMSİZ İZOLASYONLU
ALTTAN ÇIKIŞLI 210 mm**

**DRAINAGE CHANNEL
NO SLOPE ISOLATION
BOTTOM OUTLET 210 mm**

Seri:
Endüstriyel Mutfak Serisi

Model:
DAC-23 (210 x 294 x 160 / 210 mm)
DAC-25 (210 x 474 x 160 / 210 mm)
DAC-27 (210 x 735 x 160 / 210 mm)
DAC-29 (210 x 915 x 160 / 210 mm)

Çıkış Ölçüsü:
Ekli tablodan tercih edilecektir.

Tip:
Kademeli tava, ortadan alttan çıkışlı eğimsiz, sifonlu, membran izolasyona uyumlu flanşlı, ankraj ve yükseklik ayar parçaları havi

Koku Tutma Suyu Derinliği:
40,00 mm

Üst Izgara Tipi:
Standart üründe üst izgara Petek tipi olarak düzenlenmiştir. (Talep edilirse ekli üst izgara türleri düzenlenebilir.)

Malzeme:
Standart uygulama komple AISI 304 kalite paslanmaz çelikten imal edilmektedir. (Talep edilmesi halinde AISI 316 kalite paslanmaz çelikten imal edilebilmektedir.)

Seri:
Industrial Kitchen Series

Model:
DAC-23 (210 x 294 x 160 / 210 mm)
DAC-25 (210 x 474 x 160 / 210 mm)
DAC-27 (210 x 735 x 160 / 210 mm)
DAC-29 (210 x 915 x 160 / 210 mm)

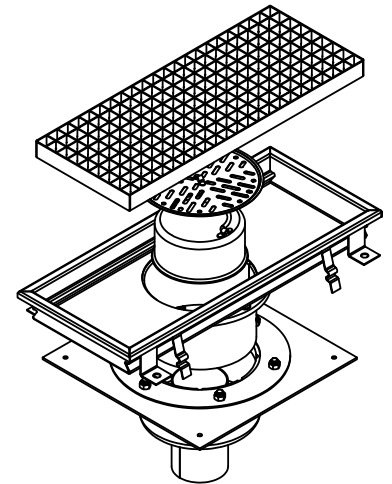
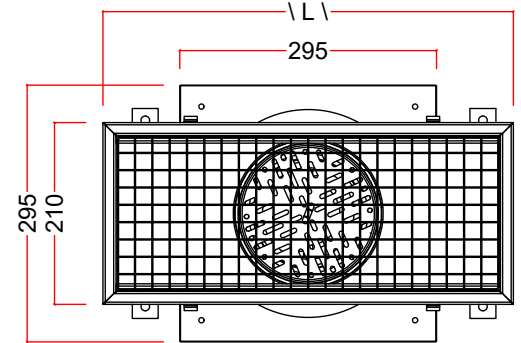
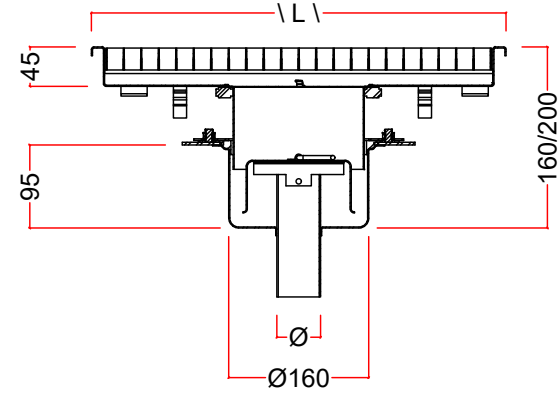
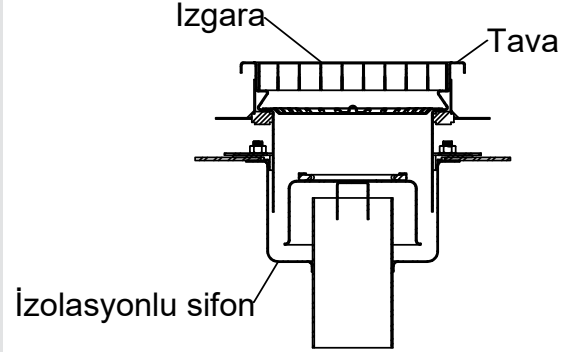
Outlet Size:
Preferred from the attached table.

Type:
Gradual gully, canter bottom outlet, no slope, siphon, membrane isolation compatible flange, including anchoring and height adjustment parts

Odor Hold Water Depth:
40,00 mm

Upper Grate Type:
In the standard product, the upper grate is arranged as a reinforced honeycomb type. (Attached top grate types can be edited if requested.)

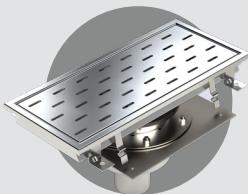
Material:
Standard application is completely AISI 304 quality stainless steel. (It can be manufactured from AISI 316 quality stainless steel upon request.)



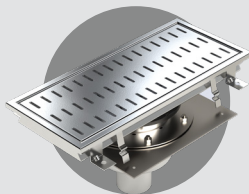
ÇIKIŞ ÖLÇÜSÜ / OUTLET SIZE **IZGARA ALTERNATİFLERİ / GRATE ALTERNATIVES**

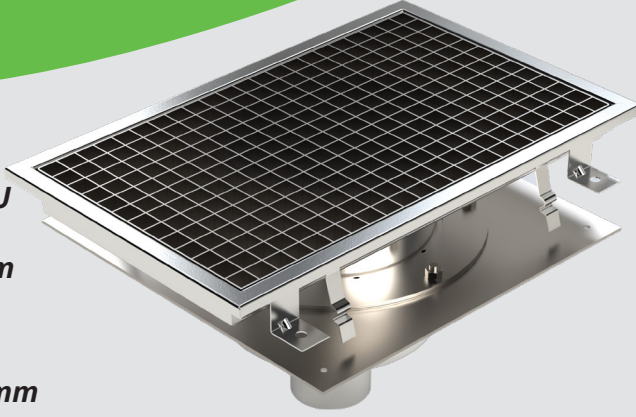
DN50	PVC	Ø50
DN50	PİK	Ø58
DN70	PVC	Ø75
DN70	PİK	Ø78
DN75	PİK	Ø83

**ASİMETRİK IZGARA
ASYMMETRIC GRATE**



**SİMETRİK IZGARA
SYMMETRICAL GRATE**





**EĞİMSİZ İZOLASYONLU
DRENAJ KANALI
ALTTAN ÇIKIŞLI 300 mm**

**DRAINAGE CHANNEL
NO SLOPE ISOLATION
BOTTOM OUTLET 300 mm**

Seri:
Endüstriyel Mutfak Serisi

Model:
DAC-34 (300 x 400 x 155 / 205 mm)
DAC-35 (300 x 480 x 155 / 205 mm)
DAC-37 (300 x 735 x 155 / 205 mm)
DAC-39 (300 x 915 x 155 / 205 mm)

Çıkış Ölçüsü:
Ekli tablodan tercih edilecektir.

Tip:
Kademeli tava, ortadan alttan çıkışlı eğimsiz, sifonlu, membran izolasyona uyumlu flanşlı, ankraj ve yükseklik ayar parçaları havi

Koku Tutma Suyu Derinliği:
40,00 mm

Üst Izgara Tipi:
Standart üründe üst izgara Petek tipi olarak düzenlenmiştir. (Talep edilirse ekli üst izgara türleri düzenlenebilir.)

Malzeme:
Standart uygulama komple AISI 304 kalite paslanmaz çelikten imal edilmektedir. (Talep edilmesi halinde AISI 316 kalite paslanmaz çelikten imal edilebilmektedir.)

Seri:
Industrial Kitchen Series

Model:
DAC-34 (300 x 400 x 155 / 205 mm)
DAC-35 (300 x 480 x 155 / 205 mm)
DAC-37 (300 x 735 x 155 / 205 mm)
DAC-39 (300 x 915 x 155 / 205 mm)

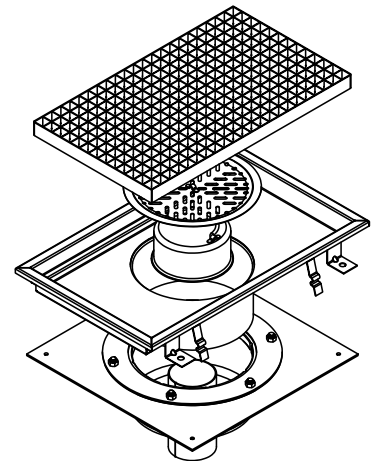
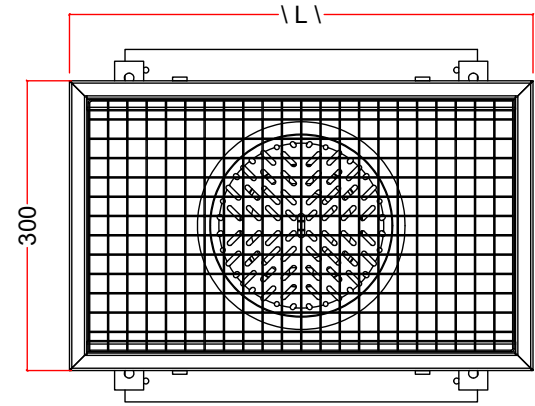
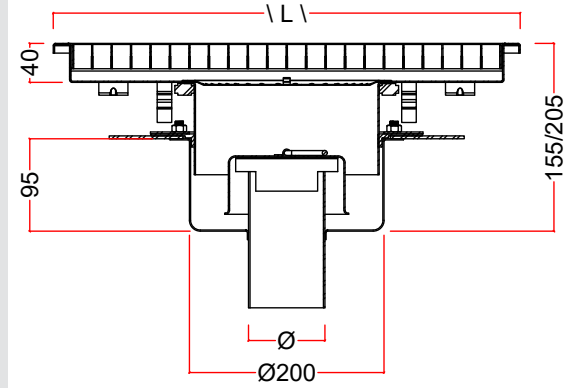
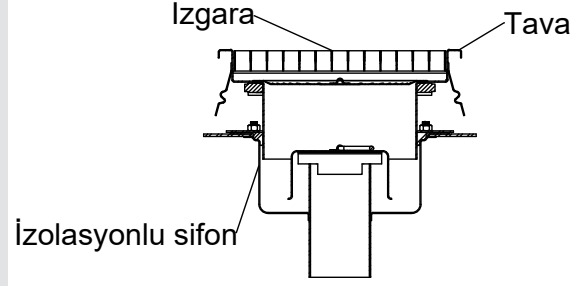
Outlet Size:
Preferred from the attached table.

Type:
Gradual gully, canter bottom outlet, no slope, siphon, membrane isolation compatible flange, including anchoring and height adjustment parts

Odor Hold Water Depth:
40,00 mm

Upper Grate Type:
In the standard product, the upper grate is arranged as a reinforced honeycomb type. (Attached top grate types can be edited if requested.)

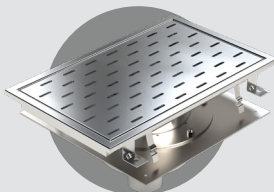
Material:
Standard application is completely AISI 304 quality stainless steel. (It can be manufactured from AISI 316 quality stainless steel upon request.)



ÇIKIŞ ÖLÇÜSÜ / OUTLET SIZE **IZGARA ALTERNATİFLERİ / GRATE ALTERNATIVES**

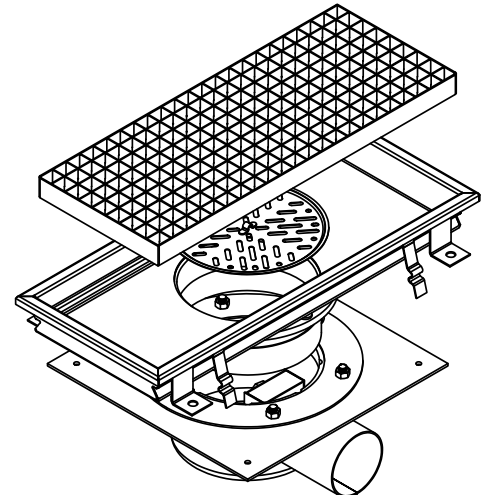
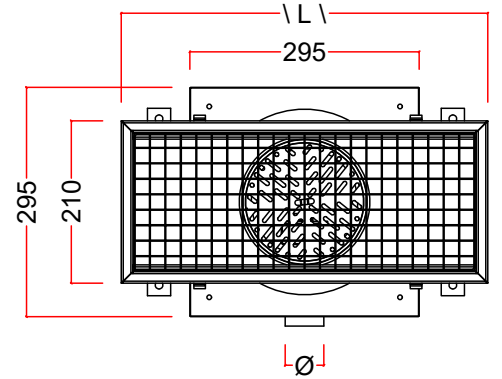
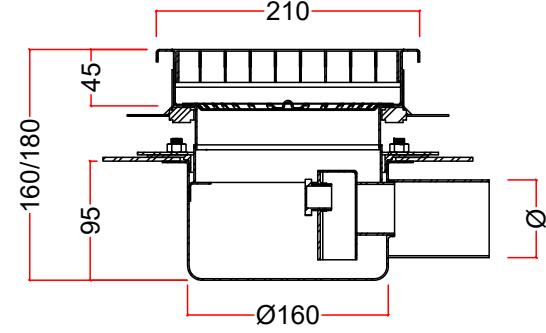
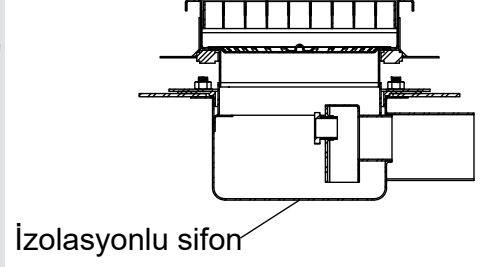
DN50	PVC	Ø50
DN50	PİK	Ø58
DN70	PVC	Ø75
DN70	PİK	Ø78
DN75	PİK	Ø83
DN100		Ø110

**ASİMETRİK IZGARA
ASYMMETRIC GRATE**



**SİMETRİK IZGARA
SYMMETRICAL GRATE**





**DRENAJ KANALI
EĞİMSİZ İZOLASYONLU
YATAY ÇIKIŞLI 210 mm**

**DRAINAGE CHANNEL
NO SLOPE ISOLATION
HORIZONTAL OUTLET 210 mm**

Seri:
Endüstriyel Mutfak Serisi

Model:
DYC-23 (210 x 294 x 160 / 180 mm)
DYC-25 (210 x 474 x 160 / 180 mm)
DYC-27 (210 x 735 x 160 / 180 mm)
DYC-29 (210 x 915 x 160 / 180 mm)

Çıkış Ölçüsü:
Ekli tablodan tercih edilecektir.

Tip:
Kademeli tava, ortadan yatay
çıkışlı eğimsiz, sifonlu, membran
izolasyona uyumlu flanşlı, ankraj
ve yükseklik ayar parçaları havi

Koku Tutma Suyu Derinliği:
40,00 mm

Üst Izgara Tipi:
Standart üründe üst ızgara
Petek tipi olarak düzenlenmiştir.
(Talep edilirse ekli üst ızgara türleri
düzenlenebilir.)

Malzeme:
Standart uygulama komple AISI
304 kalite paslanmaz çelikten
imal edilmektedir.
(Talep edilmesi halinde AISI 316 kalite
paslanmaz çelikten imal edilebilmektedir.)

Seri:
Industrial Kitchen Series

Model:
DYC-23 (210 x 294 x 160 / 180 mm)
DYC-25 (210 x 474 x 160 / 180 mm)
DYC-27 (210 x 735 x 160 / 180 mm)
DYC-29 (210 x 915 x 160 / 180 mm)

Outlet Size:
Preferred from the attached table.

Type:
Gradual gully, canter horizontal
outlet, no slope, siphon, membrane
isolation compatible flange,
including anchoring and height
adjustment parts

Odor Hold Water Depth:
40,00 mm

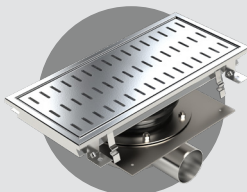
Upper Grate Type:
In the standard product, the upper
grate is arranged as a reinforced
honeycomb type.
(Attached top grate types can be edited if
requested.)

Material:
Standard application is completely AISI
304 quality stainless steel.
(It can be manufactured from AISI 316 quality
stainless steel upon request.)

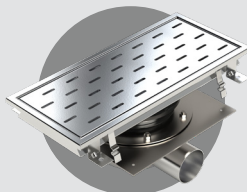
ÇIKIŞ ÖLÇÜSÜ / OUTLET SIZE **İZGARA ALTERNATİFLERİ / GRATE ALTERNATIVES**

DN50	PVC	Ø50
DN50	PİK	Ø58
DN70	PVC	Ø75
DN70	PİK	Ø78
DN75	PİK	Ø83

**ASİMETRİK İZGARA
ASYMMETRIC GRATE**



**SİMETRİK İZGARA
SYMMETRICAL GRATE**



NOVA PASLANMAZ ÇELİK SAN. VE TİC. LTD.ŞTİ

İOSB Tormak Sanayi Sitesi F Blok No: 9-11 Başakşehir - İstanbul / TÜRKİYE
Tel: +90 532 377 5929 www.novapaslanmaz.com info@novapaslanmaz.com

**DRENAJ KANALI
EĞİMSİZ İZOLASYONLU
YATAY ÇIKIŞLI 300 mm**

**DRAINAGE CHANNEL
NO SLOPE ISOLATION
HORIZONTAL OUTLET 300 mm**

Seri:
Endüstriyel Mutfak Serisi

Model:
DYC-34 (300 x 400 x 155 / 175 mm)
DYC-35 (300 x 480 x 155 / 175 mm)
DYC-37 (300 x 741 x 155 / 175 mm)
DYC-39 (300 x 921 x 155 / 175 mm)

Çıkış Ölçüsü:
Ekli tablodan tercih edilecektir.

Tip:
Kademeli tava, ortadan yatay çıkışlı eğimsiz, sifonlu, membran izolasyona uyumlu flanşlı, ankraj ve yükseklik ayar parçaları havi

Koku Tutma Suyu Derinliği:
40,00 mm

Üst Izgara Tipi:
Standart üründe üst ızgara Petek tipi olarak düzenlenmiştir.
(Talep edilirse ekli üst ızgara türleri düzenlenebilir.)

Malzeme:
Standart uygulama komple AISI 304 kalite paslanmaz çelikten imal edilmektedir.
(Talep edilmesi halinde AISI 316 kalite paslanmaz çelikten imal edilebilmektedir.)

Seri:
Industrial Kitchen Series

Model:
DYC-34 (300 x 400 x 155 / 175 mm)
DYC-35 (300 x 480 x 155 / 175 mm)
DYC-37 (300 x 741 x 155 / 175 mm)
DYC-39 (300 x 921 x 155 / 175 mm)

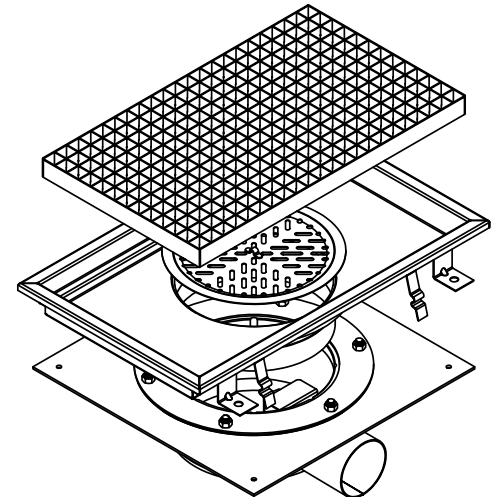
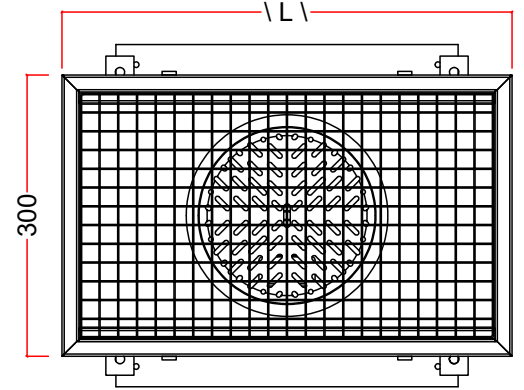
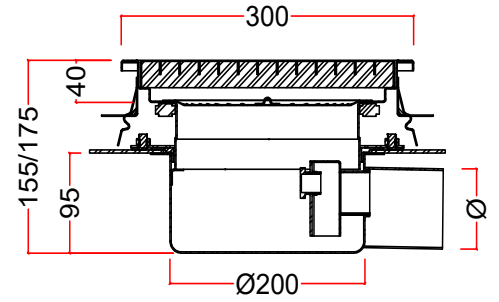
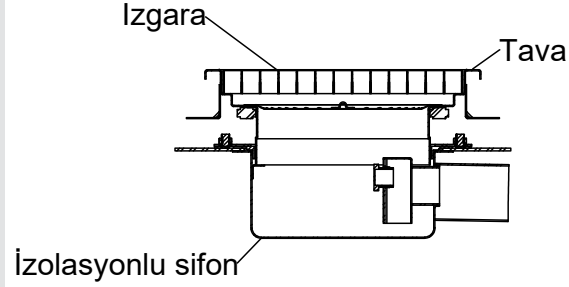
Outlet Size:
Preferred from the attached table.

Type:
Gradual gully, canter horizontal outlet, no slope, siphon, membrane isolation compatible flange, including anchoring and height adjustment parts

Odor Hold Water Depth:
40,00 mm

Upper Grate Type:
In the standard product, the upper grate is arranged as a reinforced honeycomb type.
(Attached top grate types can be edited if requested.)

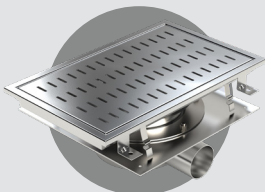
Material:
Standard application is completely AISI 304 quality stainless steel.
(It can be manufactured from AISI 316 quality stainless steel upon request.)



ÇIKIŞ ÖLÇÜSÜ / OUTLET SIZE **IZGARA ALTERNATİFLERİ / GRATE ALTERNATIVES**

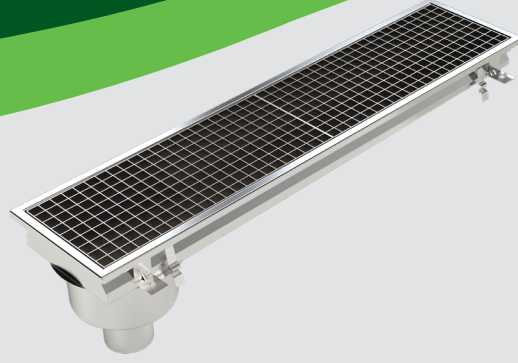
DN50	PVC	Ø50
DN50	PİK	Ø58
DN70	PVC	Ø75
DN70	PİK	Ø78
DN75	PİK	Ø83

**ASİMETRİK IZGARA
ASYMMETRIC GRATE**



**SİMETRİK IZGARA
SYMMETRICAL GRATE**





**DRENAJ KANALI
BİR YÖNE EĞİMLİ
ALTTAN ÇIKIŞLI 210 mm**

**DRAINAGE CHANNEL
CORNER SLOPE
BOTTOM OUTLET 210 mm**

Seri:
Endüstriyel Mutfak Serisi

Model:
KAC-29 (210 x 915 x 160 mm)
KAC-211 (210 x 1176 x 160 mm)
KAC-213 (210 x 1357 x 160 mm)
KAC-216 (210 x 1618 x 160 mm)
KAC-218 (210 x 1798 x 160 mm)
KAC-220 (210 x 2061 x 160 mm)
KAC-222 (210 x 2241 x 160 mm)
KAC-225 (210 x 2502 x 160 mm)

Seri:
Industrial Kitchen Series

Model:
KAC-29 (210 x 915 x 160 mm)
KAC-211 (210 x 1176 x 160 mm)
KAC-213 (210 x 1357 x 160 mm)
KAC-216 (210 x 1618 x 160 mm)
KAC-218 (210 x 1798 x 160 mm)
KAC-220 (210 x 2061 x 160 mm)
KAC-222 (210 x 2241 x 160 mm)
KAC-225 (210 x 2502 x 160 mm)

Çıkış Ölçüsü:
Ekli tablodan tercih edilecektir.

Tip:
Kademeli tava, kenardan alttan çıkışlı tek yöne eğimli, sifonlu, ankraj ve yükseklik ayar parçaları havi

Koku Tutma Suyu Derinliği:
40,00 mm

Üst Izgara Tipi:
Standart üründe üst ızgara Petek tipi olarak düzenlenmiştir.
(Talep edilirse ekli üst ızgara türleri düzenlenebilir.)

Malzeme:
Standart uygulama komple AISI 304 kalite paslanmaz çelikten imal edilmektedir.
(Talep edilmesi halinde AISI 316 kalite paslanmaz çelikten imal edilebilmektedir.)

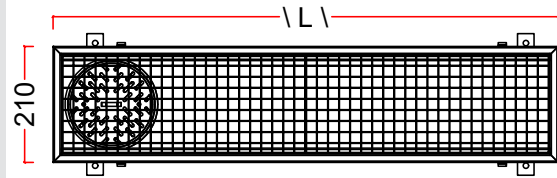
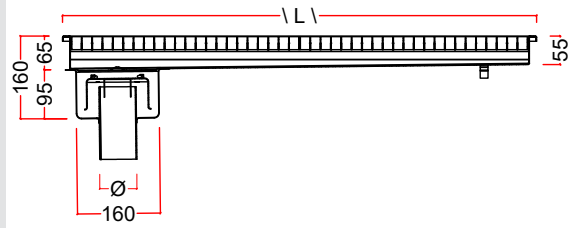
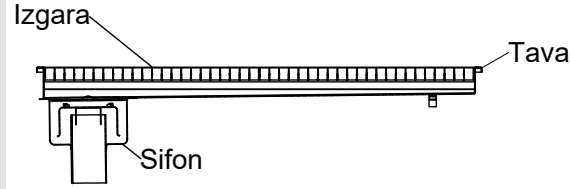
Outlet Size:
Preferred from the attached table.

Type:
Stepped pan, one-way inclined with a bottom exit from the edge, flush, anchor and height adjustment parts of the pile

Odor Hold Water Depth:
40,00 mm

Upper Grate Type:
In the standard product, the upper grate is arranged as a reinforced honeycomb type.
(Attached top grate types can be edited if requested.)

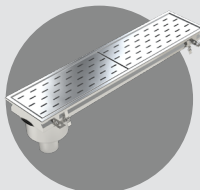
Material:
Standard application is completely AISI 304 quality stainless steel.
(It can be manufactured from AISI 316 quality stainless steel upon request.)



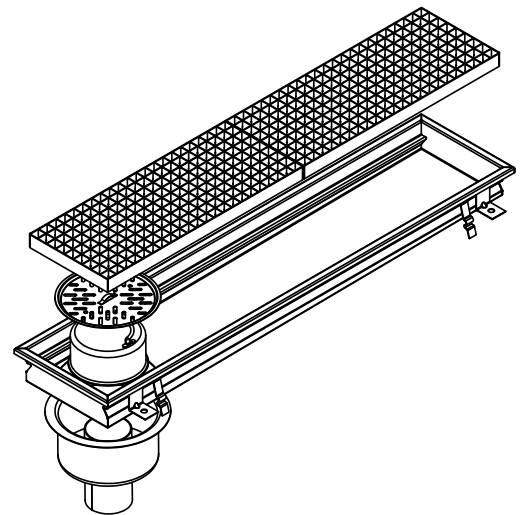
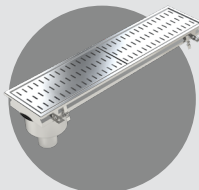
ÇIKIŞ ÖLÇÜSÜ/ OUTLET SIZE **IZGARA ALTERNATİFLERİ / GRATE ALTERNATIVES**

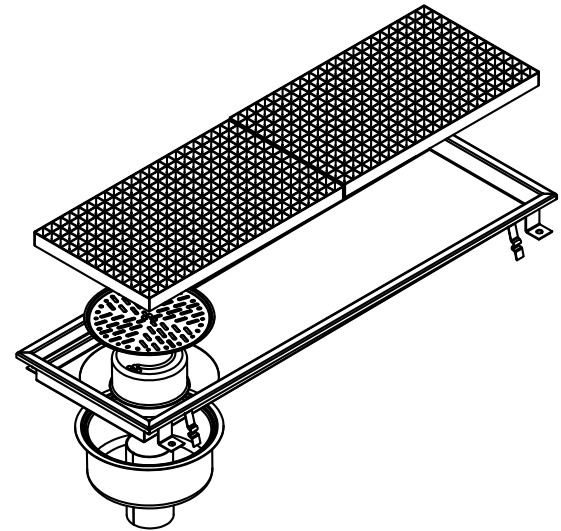
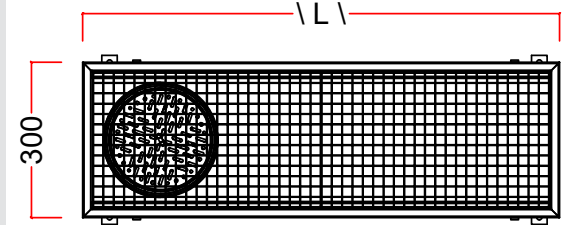
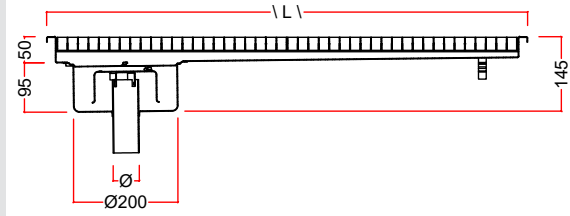
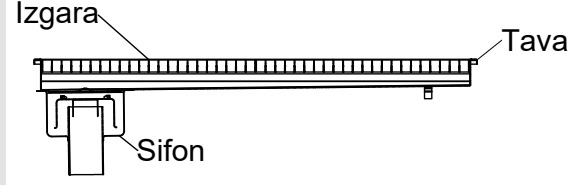
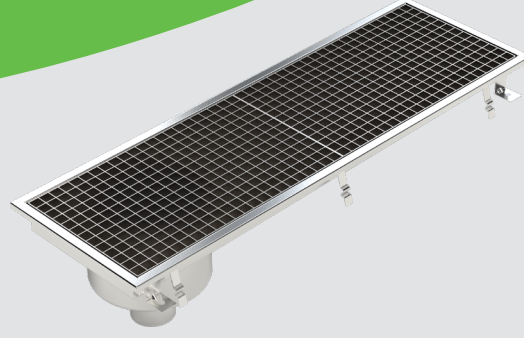
DN50	PVC	Ø50
DN50	PİK	Ø58
DN70	PVC	Ø75
DN70	PİK	Ø78
DN75	PİK	Ø83

**ASİMETRİK IZGARA
ASYMMETRIC GRATE**



**SİMETRİK IZGARA
SYMMETRICAL GRATE**





**DRENAJ KANALI
BİR YÖNE EĞİMLİ
ALTTAN ÇIKIŞLI 300 mm**

**DRAINAGE CHANNEL
CORNER SLOPE
BOTTOM OUTLET 300 mm**

Seri:
Endüstriyel Mutfak Serisi

Model:
KAC-39 (300 x 921 x 145 mm)
KAC-311 (300 x 1183 x 145 mm)
KAC-313 (300 x 1364 x 145 mm)
KAC-316 (300 x 1625 x 145 mm)
KAC-318 (300 x 1805 x 145 mm)
KAC-320 (300 x 2068 x 145 mm)
KAC-322 (300 x 2248 x 145 mm)
KAC-325 (300 x 2510 x 145 mm)

Seri:
Industrial Kitchen Series

Model:
KAC-39 (300 x 921 x 145 mm)
KAC-311 (300 x 1183 x 145 mm)
KAC-313 (300 x 1364 x 145 mm)
KAC-316 (300 x 1625 x 145 mm)
KAC-318 (300 x 1805 x 145 mm)
KAC-320 (300 x 2068 x 145 mm)
KAC-322 (300 x 2248 x 145 mm)
KAC-325 (300 x 2510 x 145 mm)

Çıkış Ölçüsü:
Ekli tablodan tercih edilecektir.

Tip:
Kademeli tava, kenardan alttan çıkışlı tek yöne eğimli, sifonlu, ankraj ve yükseklik ayar parçaları havi

Koku Tutma Suyu Derinliği:
40,00 mm

Üst Izgara Tipi:
Standart üründe üst ızgara Petek tipi olarak düzenlenmiştir.
(Talep edilirse ekli üst ızgara türleri düzenlenebilir.)

Malzeme:
Standart uygulama komple AISI 304 kalite paslanmaz çelikten imal edilmektedir.
(Talep edilmesi halinde AISI 316 kalite paslanmaz çelikten imal edilebilmektedir.)

Outlet Size:
Preferred from the attached table.

Type:
Stepped pan, one-way inclined with a bottom exit from the edge, flush, anchor and height adjustment parts of the pile

Odor Hold Water Depth:
40,00 mm

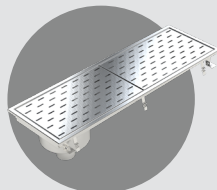
Upper Grate Type:
In the standard product, the upper grate is arranged as a reinforced honeycomb type.
(Attached top grate types can be edited if requested.)

Material:
Standard application is completely AISI 304 quality stainless steel.
(It can be manufactured from AISI 316 quality stainless steel upon request.)

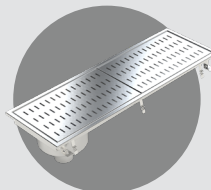
ÇIKIŞ ÖLÇÜSÜ/ OUTLET SIZE IZGARA ALTERNATİFLERİ / GRATE ALTERNATIVES

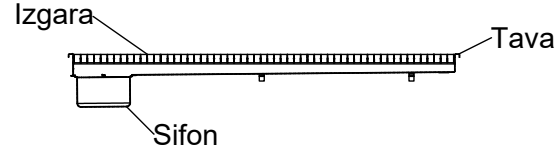
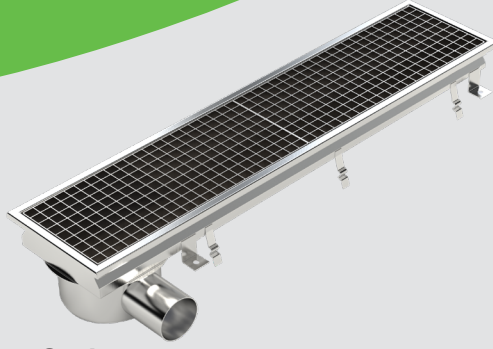
DN50	PVC	Ø50
DN50	PİK	Ø58
DN70	PVC	Ø75
DN70	PİK	Ø78
DN75	PİK	Ø83
DN100		Ø110

**ASİMETRİK IZGARA
ASYMMETRIC GRATE**



**SİMETRİK IZGARA
SYMMETRICAL GRATE**





**DRENAJ KANALI
BİR YÖNE EĞİMLİ
YATAY ÇIKIŞLI 210 mm**

**DRAINAGE CHANNEL
CURVED IN ONE DIRECTION
SATURAL OUTLET 210 mm**

Seri:
Endüstriyel Mutfak Serisi

Model:

KYC-29	(210 x 915 x 160 mm)
KYC-211	(210 x 1176 x 160 mm)
KYC-213	(210 x 1357 x 160 mm)
KYC-216	(210 x 1618 x 160 mm)
KYC-218	(210 x 1798 x 160 mm)
KYC-220	(210 x 2061 x 160 mm)
KYC-222	(210 x 2241 x 160 mm)
KYC-225	(210 x 2502 x 160 mm)

Çıkış Ölçüsü:
Ekli tablodan tercih edilecektir.

Tip:
Kademeli tava, kenardan yatay çıkışlı bir yöne eğimli, sifonlu, ankraj ve yükseklik ayar parçaları havi

Koku Tutma Suyu Derinliği:
40,00 mm

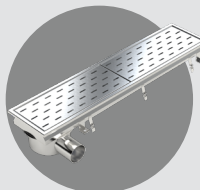
Üst Izgara Tipi:
Standart üründe üst izgara Petek tipi olarak düzenlenmiştir.
(Talep edilirse ekli üst izgara türleri düzenlenebilir.)

Malzeme:
Standart uygulama komple AISI 304 kalite paslanmaz çelikten imal edilmektedir.
(Talep edilmesi halinde AISI 316 kalite paslanmaz çelikten imal edilebilmektedir.)

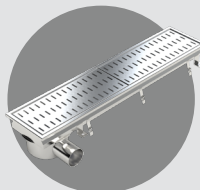
ÇIKIŞ ÖLÇÜSÜ/ OUTLET SIZE IZGARA ALTERNATİFLERİ / GRATE ALTERNATIVES

DN50	PVC	Ø50
DN50	PİK	Ø58
DN70	PVC	Ø75
DN70	PİK	Ø78
DN75	PİK	Ø83

**ASİMETRİK IZGARA
ASYMMETRIC GRATE**



**SİMETRİK IZGARA
SYMMETRICAL GRATE**



Seri:
Industrial Kitchen Series

Model:

KYC-29	(210 x 915 x 160 mm)
KYC-211	(210 x 1176 x 160 mm)
KYC-213	(210 x 1357 x 160 mm)
KYC-216	(210 x 1618 x 160 mm)
KYC-218	(210 x 1798 x 160 mm)
KYC-220	(210 x 2061 x 160 mm)
KYC-222	(210 x 2241 x 160 mm)
KYC-225	(210 x 2502 x 160 mm)

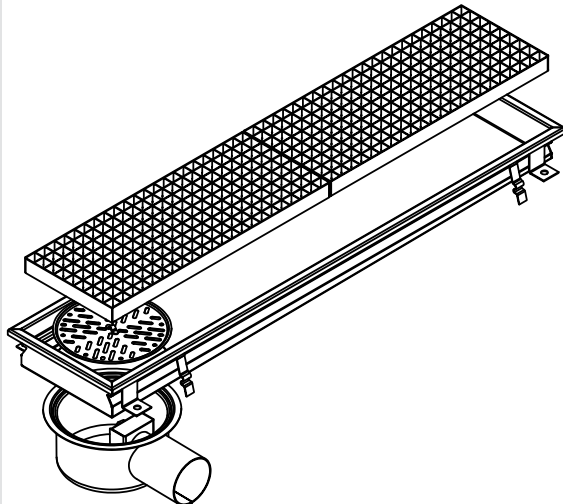
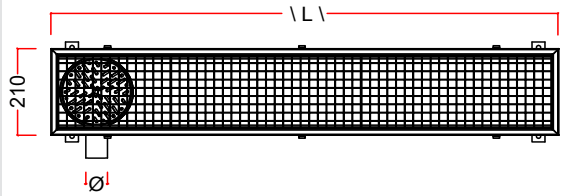
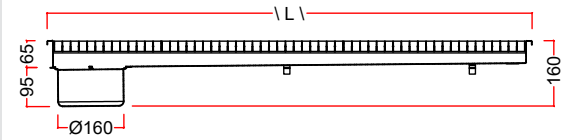
Outlet Size:
Preferred from the attached table.

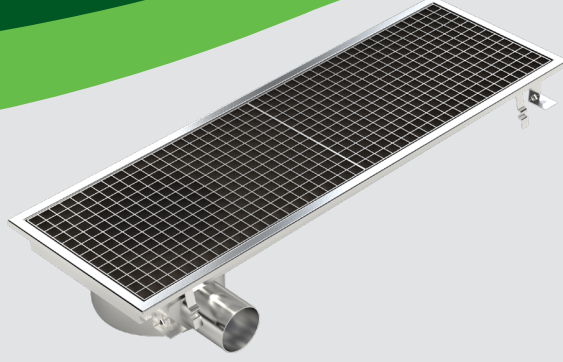
Type:
Stepped pan, one-way inclined with a horizontal exit from the edge, flush, anchor and height adjustment parts of the pile

Odor Hold Water Depth:
40,00 mm

Upper Grate Type:
In the standard product, the upper grate is arranged as a reinforced honeycomb type.
(Attached top grate types can be edited if requested.)

Material:
Standard application is completely AISI 304 quality stainless steel.
(It can be manufactured from AISI 316 quality stainless steel upon request.)





**DRENAJ KANALI
BİR YÖNE EĞİMLİ
YATAY ÇIKIŞLI 300 mm**

**DRAINAGE CHANNEL
CORNER SLOPE
HORIZONTAL OUTLET 300 mm**

Seri:
Endüstriyel Mutfak Serisi

Model:
KYC-39 (300 x 921 x 145 mm)
KYC-311 (300 x 1183 x 145 mm)
KYC-313 (300 x 1364 x 145 mm)
KYC-316 (300 x 1625 x 145 mm)
KYC-318 (300 x 1805 x 145 mm)
KYC-320 (300 x 2068 x 145 mm)
KYC-322 (300 x 2248 x 145 mm)
KYC-325 (300 x 2510 x 145 mm)

Seri:
Industrial Kitchen Series

Model:
KYC-39 (300 x 921 x 145 mm)
KYC-311 (300 x 1183 x 145 mm)
KYC-313 (300 x 1364 x 145 mm)
KYC-316 (300 x 1625 x 145 mm)
KYC-318 (300 x 1805 x 145 mm)
KYC-320 (300 x 2068 x 145 mm)
KYC-322 (300 x 2248 x 145 mm)
KYC-325 (300 x 2510 x 145 mm)

Outlet Size:
Preferred from the attached table.

Çıkış Ölçüsü:
Ekli tablodan tercih edilecektir.

Tip:
Kademeli tava, kenardan yatay çıkışlı bir yöne eğimli, sifonlu, ankraj ve yükseklik ayar parçaları havi

Koku Tutma Suyu Derinliği:
40,00 mm

Üst Izgara Tipi:
Standart üründe üst izgara Petek tipi olarak düzenlenmiştir.
(Talep edilirse ekli üst izgara türleri düzenlenebilir.)

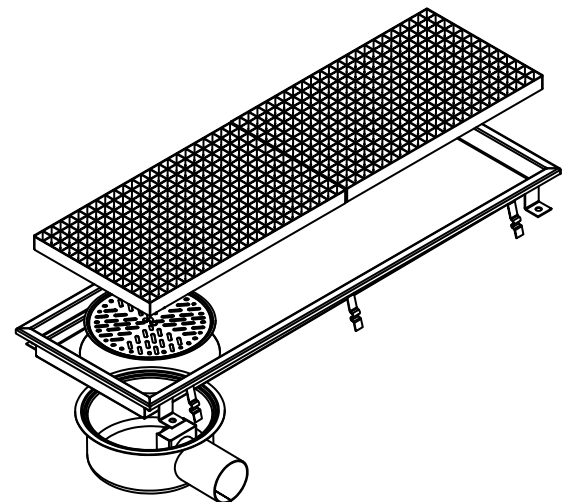
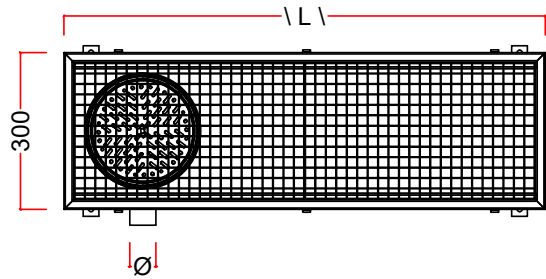
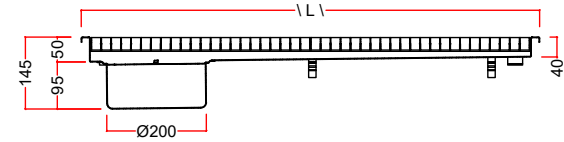
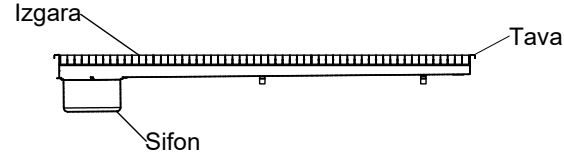
Malzeme:
Standart uygulama komple AISI 304 kalite paslanmaz çelikten imal edilmektedir.
(Talep edilmesi halinde AISI 316 kalite paslanmaz çelikten imal edilebilmektedir.)

Type:
Stepped pan, one-way inclined with a horizontal exit from the edge, flush, anchor and height adjustment parts of the pile

Odor Hold Water Depth:
40,00 mm

Upper Grate Type:
In the standard product, the upper grate is arranged as a reinforced honeycomb type.
(Attached top grate types can be edited if requested.)

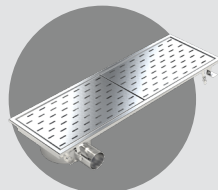
Material:
Standard application is completely AISI 304 quality stainless steel.
(It can be manufactured from AISI 316 quality stainless steel upon request.)



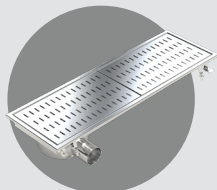
ÇIKIŞ ÖLÇÜSÜ/ OUTLET SIZE **IZGARA ALTERNATİFLERİ / GRATE ALTERNATIVES**

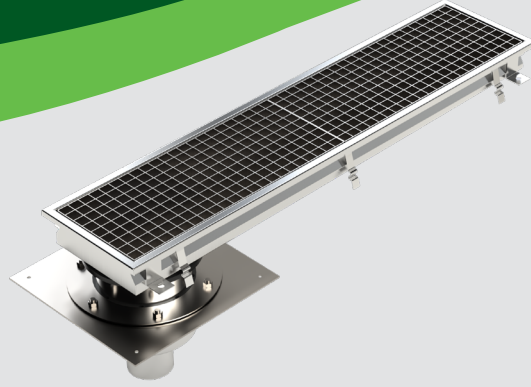
DN50	PVC	Ø50
DN50	PİK	Ø58
DN70	PVC	Ø75
DN70	PİK	Ø78
DN75	PİK	Ø83
DN110		Ø110

**ASİMETRİK IZGARA
ASYMMETRIC GRATE**



**SİMETRİK IZGARA
SYMMETRICAL GRATE**





**DRENAJ KANALI
BİR YÖNE EĞİMLİ
İZOLASYONLU ALTTAN
ÇIKIŞLI 210 mm**

**DRAINAGE CHANNEL
INSULATED CORNER SLOPE
BOTTOM OUTLET 210 mm**

Seri:
Endüstriyel Mutfak Serisi

Model:
DKAC-29 (210 x 915 x 180/200 mm)
DKAC-211 (210 x 1176 x 180/200 mm)
DKAC-213 (210 x 1357 x 180/200 mm)
DKAC-216 (210 x 1618 x 180/200 mm)
DKAC-218 (210 x 1798 x 180/200 mm)
DKAC-220 (210 x 2061 x 180/200 mm)
DKAC-222 (210 x 2241 x 180/200 mm)
DKAC-225 (210 x 2502 x 180/200 mm)

Çıkış Ölçüsü:
Ekli tablodan tercih edilecektir.

Tip:
Kademeli tava, kenardan alttan çıkışlı bir yöne eğimli, sifonlu, membran izolasyona flanşlı, ankraj ve yükseklik ayar parçaları havi

Koku Tutma Suyu Derinliği:
40,00 mm

Üst Izgara Tipi:
Standart üründe üst izgara Petek tipi olarak düzenlenmiştir.
(Talep edilirse ekli üst izgara türleri düzenlenebilir.)

Malzeme:
Standart uygulama komple AISI 304 kalite paslanmaz çelikten imal edilmektedir.
(Talep edilmesi halinde AISI 316 kalite paslanmaz çelikten imal edilebilmektedir.)

Seri:
Industrial Kitchen Series

Model:
DKAC-29 (210 x 915 x 180/200 mm)
DKAC-211 (210 x 1176 x 180/200 mm)
DKAC-213 (210 x 1357 x 180/200 mm)
DKAC-216 (210 x 1618 x 180/200 mm)
DKAC-218 (210 x 1798 x 180/200 mm)
DKAC-220 (210 x 2061 x 180/200 mm)
DKAC-222 (210 x 2241 x 180/200 mm)
DKAC-225 (210 x 2502 x 180/200 mm)

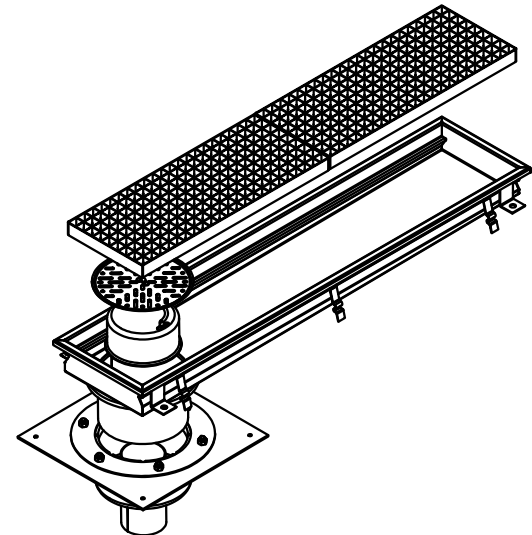
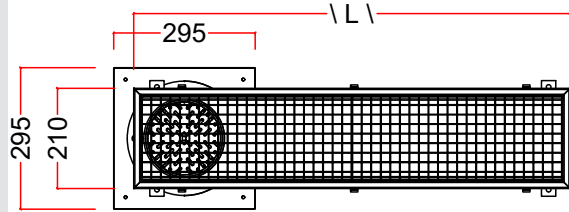
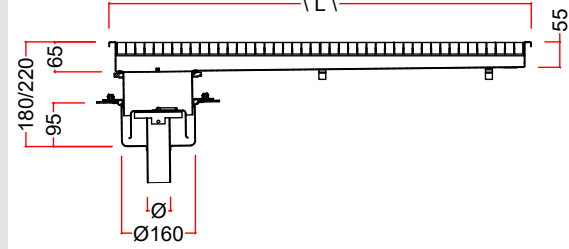
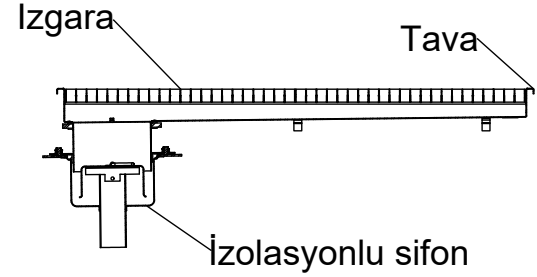
Outlet Size:
Preferred from the attached table.

Type:
Stepped pan, one-way sloping with bottom outlet from the edge, with siphon, membrane insulation compatible flange, with anchor and height adjustment parts

Odor Hold Water Depth:
40,00 mm

Upper Grate Type:
In the standard product, the upper grate is arranged as a reinforced honeycomb type.
(Attached top grate types can be edited if requested.)

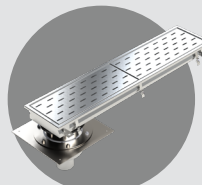
Material:
Standard application is completely AISI 304 quality stainless steel.
(It can be manufactured from AISI 316 quality stainless steel upon request.)



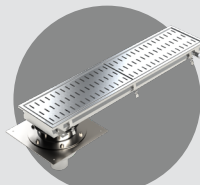
ÇIKIŞ ÖLÇÜSÜ/ OUTLET SIZE **İZGARA ALTERNATİFLERİ / GRATE ALTERNATIVES**

DN50	PVC	Ø50
DN50	PİK	Ø58
DN70	PVC	Ø75
DN70	PİK	Ø78
DN75	PİK	Ø83
DN100		Ø110

**ASİMETRİK İZGARA
ASYMMETRIC GRATE**



**SİMETRİK İZGARA
SYMMETRICAL GRATE**



**DRENAJ KANALI
BİR YÖNE EĞİMLİ
İZOLASYONLU
ALTTAN ÇIKIŞLI 300 mm
DRAINAGE CHANNEL
INSULATED CORNER SLOPE
BOTTOM OUTLET 300 mm**

Seri:
Endüstriyel Mutfak Serisi

Model:
DKAC-39 (300 x 915 x 165/185 mm)
DKAC-311 (300 x 1183 x 165/185 mm)
DKAC-313 (300 x 1364 x 165/185 mm)
DKAC-316 (300 x 1625 x 165/185 mm)
DKAC-318 (300 x 1805 x 165/185 mm)
DKAC-320 (300 x 2068 x 165/185 mm)
DKAC-322 (300 x 2248 x 165/185 mm)
DKAC-325 (300 x 2510 x 165/185 mm)

Çıkış Ölçüsü:

Ekli tablodan tercih edilecektir.

Tip:

Kademeli tava, kenardan alttan çıkışlı bir yöne eğimli, sifonlu, membran izolasyon ankraj ve yükseklik ayar parçaları havi

Koku Tutma Suyu Derinliği:
40,00 mm

Üst Izgara Tipi:

Standart üründe üst ızgara Petek tipi olarak düzenlenmiştir. (Talep edilirse ekli üst ızgara türleri düzenlenebilir.)

Malzeme:

Standart uygulama komple AISI 304 kalite paslanmaz çelikten imal edilmektedir. (Talep edilmesi halinde AISI 316 kalite paslanmaz çelikten imal edilebilmektedir.)

Seri:
Industrial Kitchen Series

Model:
DKAC-39 (300 x 915 x 165/185 mm)
DKAC-311 (300 x 1183 x 165/185 mm)
DKAC-313 (300 x 1364 x 165/185 mm)
DKAC-316 (300 x 1625 x 165/185 mm)
DKAC-318 (300 x 1805 x 165/185 mm)
DKAC-320 (300 x 2068 x 165/185 mm)
DKAC-322 (300 x 2248 x 165/185 mm)
DKAC-325 (300 x 2510 x 165/185 mm)

Outlet Size:

Preferred from the attached table.

Type:

Stepped pan, one-way sloping with bottom outlet from the edge, with siphon, membrane insulation compatible flange, with anchor and height adjustment parts

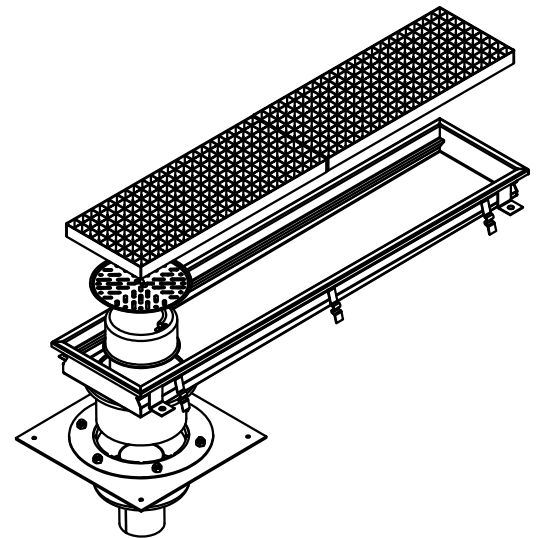
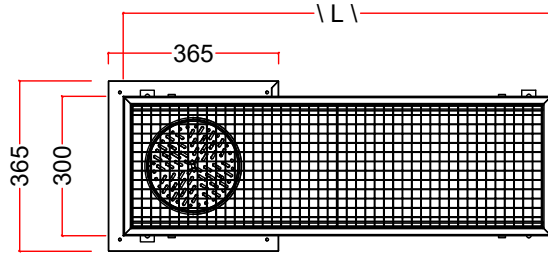
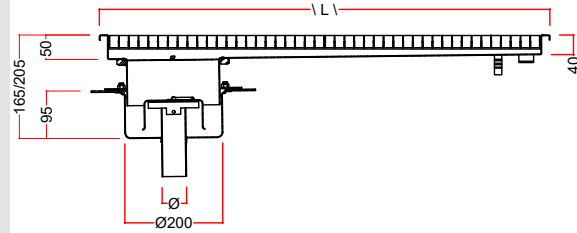
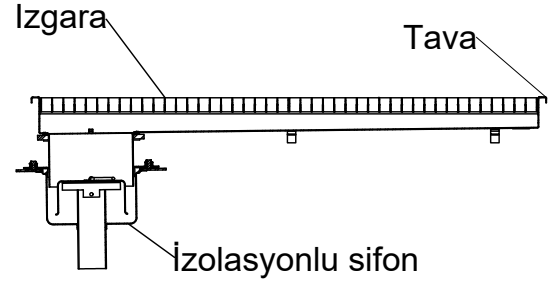
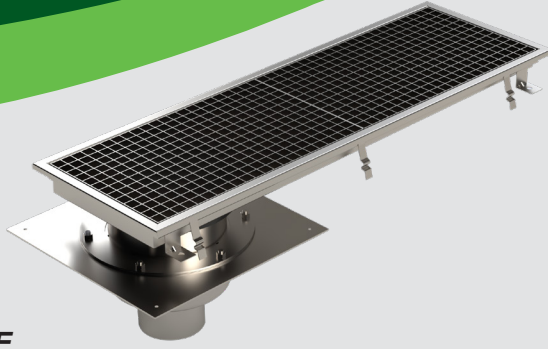
Odor Hold Water Depth:
40,00 mm

Upper Grate Type:

In the standard product, the upper grate is arranged as a reinforced honeycomb type. (Attached top grate types can be edited if requested.)

Material:

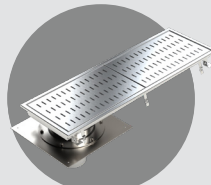
Standard application is completely AISI 304 quality stainless steel. (It can be manufactured from AISI 316 quality stainless steel upon request.)



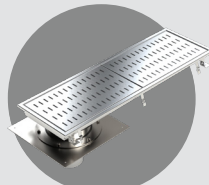
ÇIKIŞ ÖLÇÜSÜ/ OUTLET SIZE İZGARA ALTERNATİFLERİ / GRATE ALTERNATIVES

DN50	PVC	Ø50
DN50	PİK	Ø58
DN70	PVC	Ø75
DN70	PİK	Ø78
DN75	PİK	Ø83
DN100		Ø110

**ASİMETRİK İZGARA
ASYMMETRIC GRATE**



**SİMETRİK İZGARA
SYMMETRICAL GRATE**



**DRENAJ KANALI
BİR YÖNE EĞİMLİ
İZOLASYONLU
YATAY ÇIKIŞLI 210 mm**

**DRAINAGE CHANNEL
INSULATED CORNER SLOPE
HORIZONTAL OUTLET 210 mm**

Seri:
Endüstriyel Mutfak Serisi

Model:
DKYC-29 (210 x 915 x 180/200 mm)
DKYC-211 (210 x 1176 x 180/200 mm)
DKYC-213 (210 x 1357 x 180/200 mm)
DKYC-216 (210 x 1618 x 180/200 mm)
DKYC-218 (210 x 1798 x 180/200 mm)
DKYC-220 (210 x 2061 x 180/200 mm)
DKYC-222 (210 x 2241 x 180/200 mm)
DKYC-225 (210 x 2502 x 180/200 mm)

Çıkış Ölçüsü:
Ekli tablodan tercih edilecektir.

Tip:
Kademeli tava, kenardan yatay çıkışlı bir yöne eğimli, sifonlu, membran izolasyon ankraj ve yükseklik ayar parçaları havi

Koku Tutma Suyu Derinliği:
40,00 mm

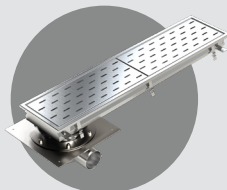
Üst Izgara Tipi:
Standart üründe üst izgara Petek tipi olarak düzenlenmiştir.
(Talep edilirse ekli üst izgara türleri düzenlenebilir.)

Malzeme:
Standart uygulama komple AISI 304 kalite paslanmaz çelikten imal edilmektedir.
(Talep edilmesi halinde AISI 316 kalite paslanmaz çelikten imal edilebilmektedir.)

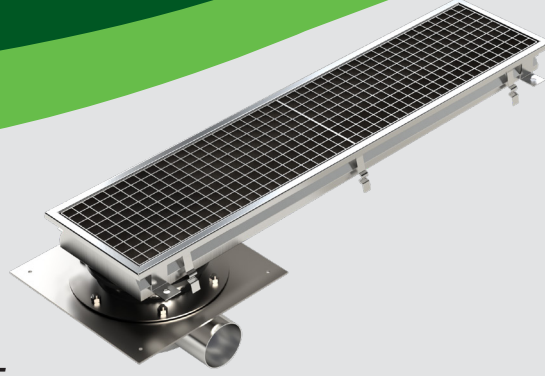
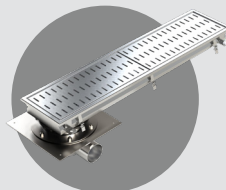
ÇIKIŞ ÖLÇÜSÜ/ OUTLET SIZE IZGARA ALTERNATİFLERİ / GRATE ALTERNATIVES

DN50	PVC	Ø50
DN50	PİK	Ø58
DN70	PVC	Ø75
DN70	PİK	Ø78
DN75	PİK	Ø83

**ASİMETRİK IZGARA
ASYMMETRIC GRATE**



**SİMETRİK IZGARA
SYMMETRICAL GRATE**



Seri:
Industrial Kitchen Series

Model:
DKYC-29 (210 x 915 x 180/200 mm)
DKYC-211 (210 x 1176 x 180/200 mm)
DKYC-213 (210 x 1357 x 180/200 mm)
DKYC-216 (210 x 1618 x 180/200 mm)
DKYC-218 (210 x 1798 x 180/200 mm)
DKYC-220 (210 x 2061 x 180/200 mm)
DKYC-222 (210 x 2241 x 180/200 mm)
DKYC-225 (210 x 2502 x 180/200 mm)

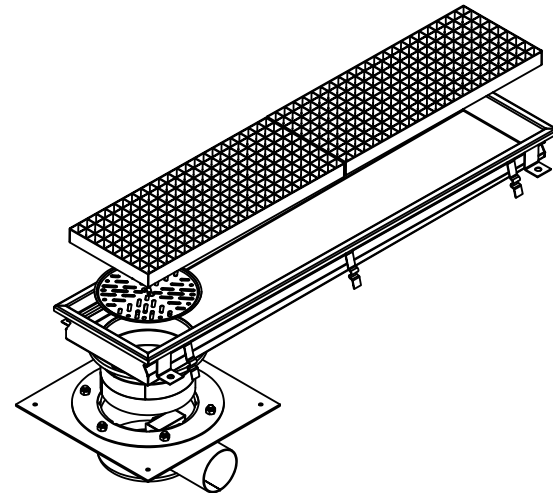
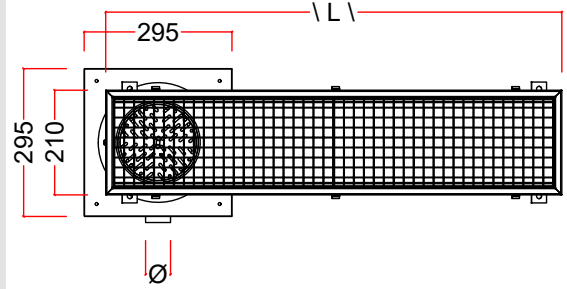
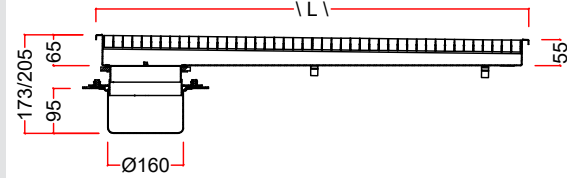
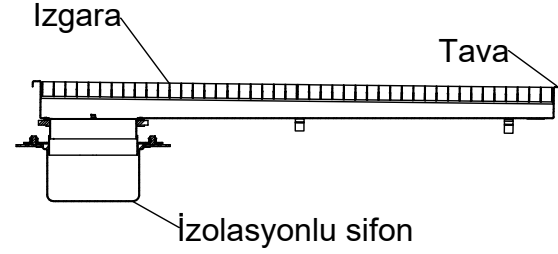
Outlet Size:
Preferred from the attached table.

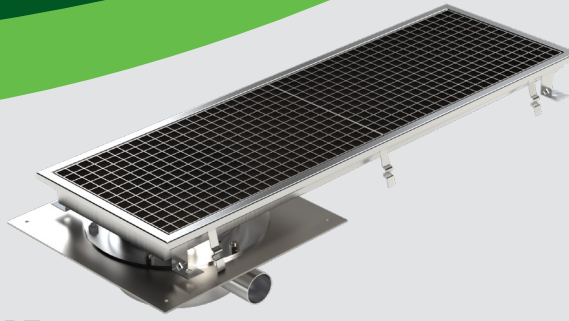
Type:
Stepped pan, with horizontal outlet from the edge, inclined in one direction, siphon, membrane insulation compatible flange, with anchor and height adjustment parts

Odor Hold Water Depth:
40,00 mm

Upper Grate Type:
In the standard product, the upper grate is arranged as a reinforced honeycomb type.
(Attached top grate types can be edited if requested.)

Material:
Standard application is completely AISI 304 quality stainless steel.
(It can be manufactured from AISI 316 quality stainless steel upon request.)





**DRENAJ KANALI
BİR YÖNE EĞİMLİ
YATAY ÇIKIŞLI 300 mm**

**DRAINAGE CHANNEL
INSULATED CORNER SLOPE
HORIZONTAL OUTLET 300 mm**

Seri:
Endüstriyel Mutfak Serisi

Model:
DKYC-39 (300 x 921 x 165/185 mm)
DKYC-311 (300 x 1183 x 165/185 mm)
DKYC-313 (300 x 1364 x 165/185 mm)
DKYC-316 (300 x 1625 x 165/185 mm)
DKYC-318 (300 x 1805 x 165/185 mm)
DKYC-320 (300 x 2068 x 165/185 mm)
DKYC-322 (300 x 2248 x 165/185 mm)
DKYC-325 (300 x 2510 x 165/185 mm)

Çıkış Ölçüsü:
Ekli tablodan tercih edilecektir.

Tip:
Kademeli tava, kenardan yatay çıkışlı bir yöne eğimli, sifonlu, membran izolasyon ankraj ve yükseklik ayar parçaları havi

Koku Tutma Suyu Derinliği:
40,00 mm

Üst Izgara Tipi:
Standart üründe üst izgara Petek tipi olarak düzenlenmiştir. (Talep edilirse ekli üst izgara türleri düzenlenebilir.)

Malzeme:
Standart uygulama komple AISI 304 kalite paslanmaz çelikten imal edilmektedir. (Talep edilmesi halinde AISI 316 kalite paslanmaz çelikten imal edilebilmektedir.)

Seri:
Industrial Kitchen Series

Model:
DKYC-39 (300 x 921 x 165/185 mm)
DKYC-311 (300 x 1183 x 165/185 mm)
DKYC-313 (300 x 1364 x 165/185 mm)
DKYC-316 (300 x 1625 x 165/185 mm)
DKYC-318 (300 x 1805 x 165/185 mm)
DKYC-320 (300 x 2068 x 165/185 mm)
DKYC-322 (300 x 2248 x 165/185 mm)
DKYC-325 (300 x 2510 x 165/185 mm)

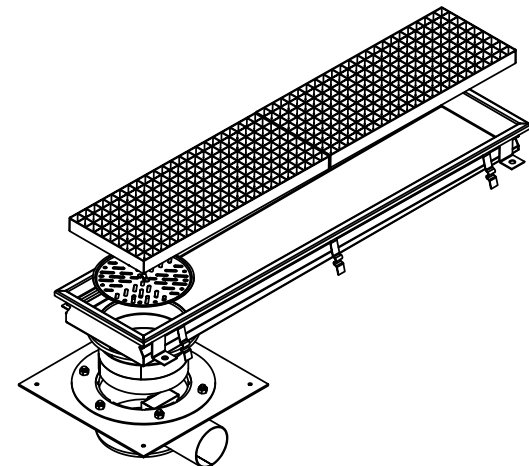
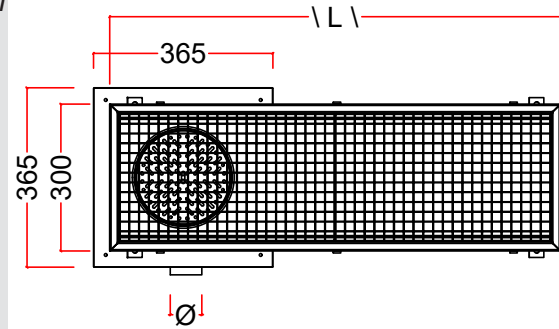
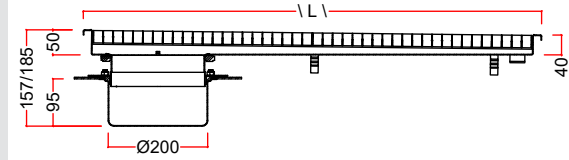
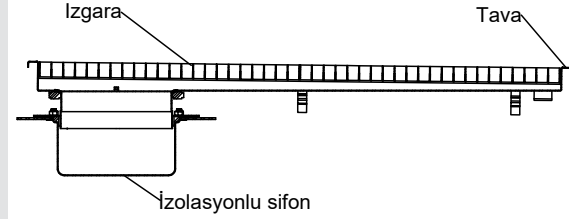
Outlet Size:
Preferred from the attached table.

Type:
Stepped pan, with horizontal outlet from the edge, inclined in one direction, with siphon, with flange compatible with membrane insulation, with anchor and height adjustment parts

Odor Hold Water Depth:
40,00 mm

Upper Grate Type:
In the standard product, the upper grate is arranged as a reinforced honeycomb type. (Attached top grate types can be edited if requested.)

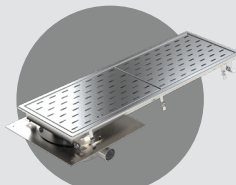
Material:
Standard application is completely AISI 304 quality stainless steel. (It can be manufactured from AISI 316 quality stainless steel upon request.)



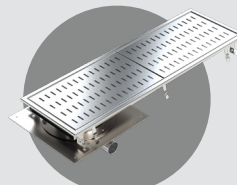
ÇIKIŞ ÖLÇÜSÜ/ OUTLET SIZE IZGARA ALTERNATİFLERİ / GRATE ALTERNATIVES

DN50	PVC	Ø50
DN50	PİK	Ø58
DN70	PVC	Ø75
DN70	PİK	Ø78
DN75	PİK	Ø83

**ASİMETRİK IZGARA
ASYMMETRIC GRATE**



**SİMETRİK IZGARA
SYMMETRICAL GRATE**



**DRENAJ KANALI
ORTAYA EĞİMLİ
ALTTA ÇIKIŞLI 210 mm**

**DRAINAGE CHANNEL
MIDDLE SLOPE
BOTTOM OUTLET 210 mm**

Seri:
Endüstriyel Mutfak Serisi

Model:

OAC-29	(210 x 915 x 160 mm)
OAC-211	(210 x 1176 x 160 mm)
OAC-213	(210 x 1357 x 160 mm)
OAC-216	(210 x 1618 x 160 mm)
OAC-218	(210 x 1798 x 160 mm)
OAC-220	(210 x 2061 x 160 mm)
OAC-222	(210 x 2241 x 160 mm)
OAC-225	(210 x 2502 x 160 mm)

Çıkış Ölçüsü:
Ekli tablodan tercih edilecektir.

Tip:
Kademeli tava, ortadan alttan çıkışlı ortaya eğimli, sifonlu, ankraj ve yükseklik ayar parçaları havi

Koku Tutma Suyu Derinliği:
40,00 mm

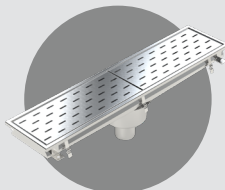
Üst Izgara Tipi:
Standart üründe üst ızgara Petek tipi olarak düzenlenmiştir.
(Talep edilirse ekli üst ızgara türleri düzenlenebilir.)

Malzeme:
Standart uygulama komple AISI 304 kalite paslanmaz çelikten imal edilmektedir.
(Talep edilmesi halinde AISI 316 kalite paslanmaz çelikten imal edilebilmektedir.)

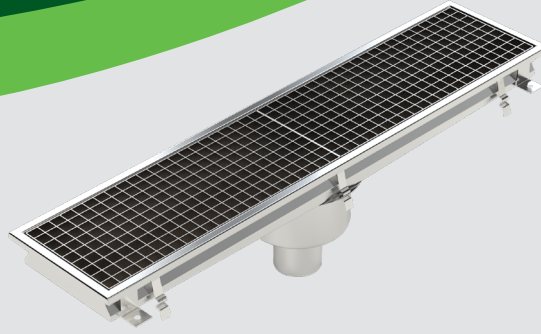
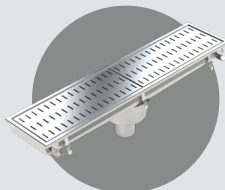
ÇIKIŞ ÖLÇÜSÜ/ OUTLET SIZE IZGARA ALTERNATİFLERİ / GRATE ALTERNATIVES

DN50	PVC	Ø50
DN50	PİK	Ø58
DN70	PVC	Ø75
DN70	PİK	Ø78
DN75	PİK	Ø83

**ASİMETRİK IZGARA
ASYMMETRIC GRATE**



**SİMETRİK IZGARA
SYMMETRICAL GRATE**



Seri:
Industrial Kitchen Series

Model:

OAC-29	(210 x 915 x 160 mm)
OAC-211	(210 x 1176 x 160 mm)
OAC-213	(210 x 1357 x 160 mm)
OAC-216	(210 x 1618 x 160 mm)
OAC-218	(210 x 1798 x 160 mm)
OAC-220	(210 x 2061 x 160 mm)
OAC-222	(210 x 2241 x 160 mm)
OAC-225	(210 x 2502 x 160 mm)

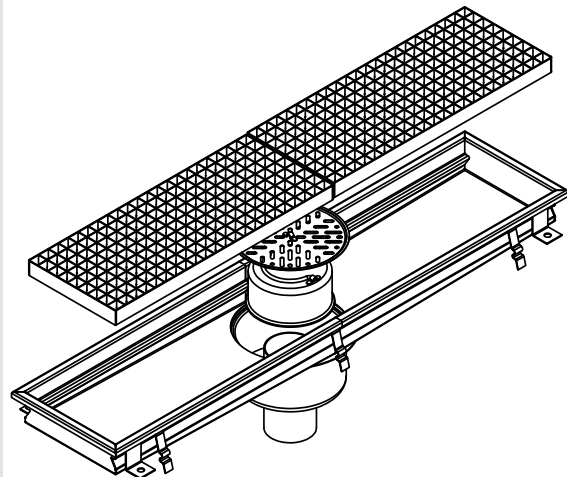
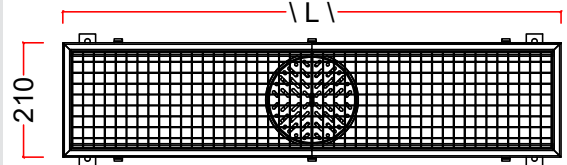
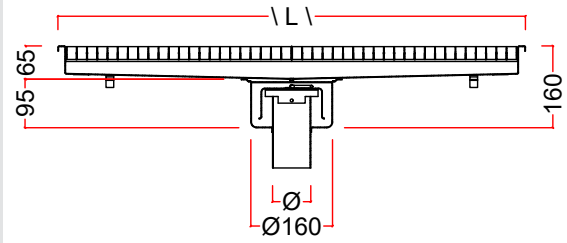
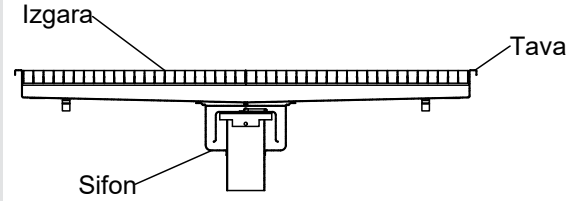
Outlet Size:
Preferred from the attached table.

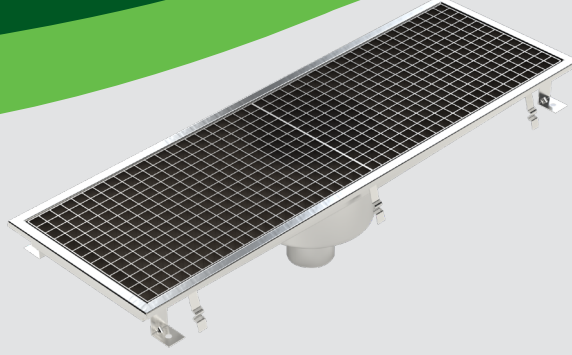
Type:
Stepped pan, center bottom outlet, center sloping, siphon, anchorage and height adjustment parts

Odor Hold Water Depth:
40,00 mm

Upper Grate Type:
In the standard product, the upper grate is arranged as a reinforced honeycomb type.
(Attached top grate types can be edited if requested.)

Material:
Standard application is completely AISI 304 quality stainless steel.
(It can be manufactured from AISI 316 quality stainless steel upon request.)





**DRENAJ KANALI
ORTAYA EĞİMLİ
ALTTAN ÇIKIŞLI 300 mm**

**DRAINAGE CHANNEL
MIDDLE SLOPE
BOTTOM OUTLET 300 mm**

Seri:
Endüstriyel Mutfak Serisi

Model:	
OAC-39	(300 x 921 x 145 mm)
OAC-311	(300 x 1183 x 145 mm)
OAC-313	(300 x 1364 x 145 mm)
OAC-316	(300 x 1625 x 145 mm)
OAC-318	(300 x 1805 x 145 mm)
OAC-320	(300 x 2068 x 145 mm)
OAC-322	(300 x 2248 x 145 mm)
OAC-325	(300 x 2510 x 145 mm)

Çıkış Ölçüsü:
Ekli tablodan tercih edilecektir.

Tip:
Kademeli tava, ortadan alttan çıkışlı ortaya eğimli, sifonlu, ankraj ve yükseklik ayar parçaları havi

Koku Tutma Suyu Derinliği:
40,00 mm

Üst Izgara Tipi:
Standart üründe üst izgara Petek tipi olarak düzenlenmiştir.
(Talep edilirse ekli üst izgara türleri düzenlenebilir.)

Malzeme:
Standart uygulama komple AISI 304 kalite paslanmaz çelikten imal edilmektedir.
(Talep edilmesi halinde AISI 316 kalite paslanmaz çelikten imal edilebilmektedir.)

Seri:
Industrial Kitchen Series

Model:	
OAC-39	(300 x 921 x 145 mm)
OAC-311	(300 x 1183 x 145 mm)
OAC-313	(300 x 1364 x 145 mm)
OAC-316	(300 x 1625 x 145 mm)
OAC-318	(300 x 1805 x 145 mm)
OAC-320	(300 x 2068 x 145 mm)
OAC-322	(300 x 2248 x 145 mm)
OAC-325	(300 x 2510 x 145 mm)

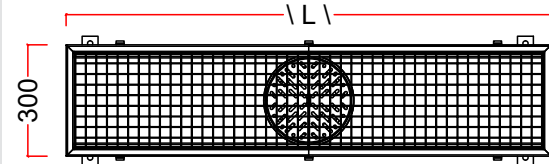
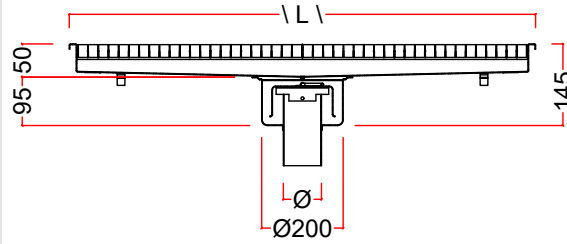
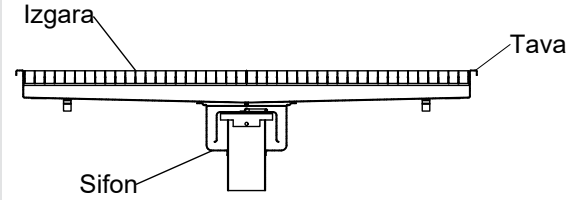
Outlet Size:
Preferred from the attached table.

Type:
Stepped pan, center outlet from the bottom, sloping to the middle, with siphon, anchor and height adjustment parts

Odor Hold Water Depth:
40,00 mm

Upper Grate Type:
In the standard product, the upper grate is arranged as a reinforced honeycomb type.
(Attached top grate types can be edited if requested.)

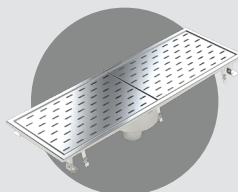
Material:
Standard application is completely AISI 304 quality stainless steel.
(It can be manufactured from AISI 316 quality stainless steel upon request.)



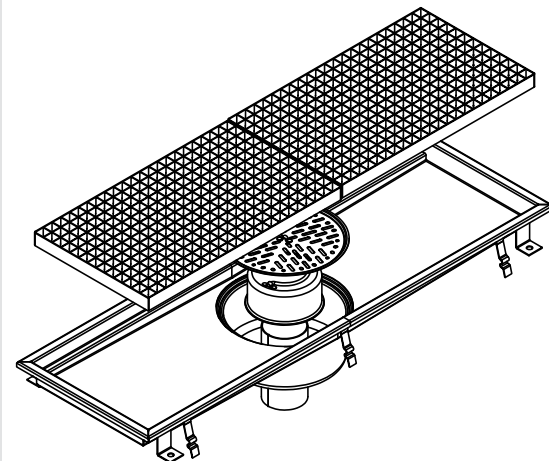
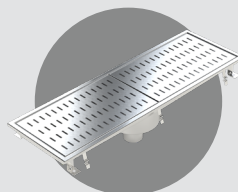
ÇIKIŞ ÖLÇÜSÜ/ OUTLET SIZE **IZGARA ALTERNATİFLERİ / GRATE ALTERNATIVES**

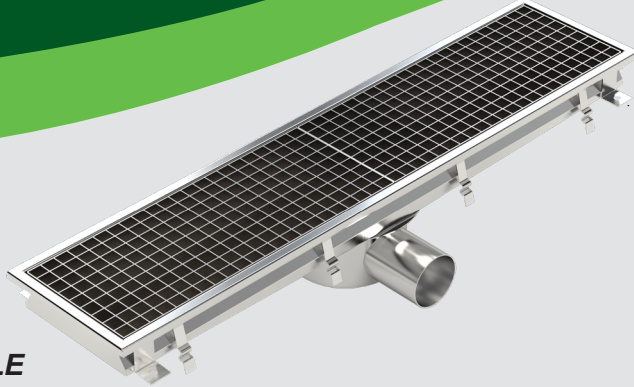
DN50	PVC	Ø50
DN50	PİK	Ø58
DN70	PVC	Ø75
DN70	PİK	Ø78
DN75	PİK	Ø83
DN100		Ø110

**ASİMETRİK IZGARA
ASYMMETRIC GRATE**



**SİMETRİK IZGARA
SYMMETRICAL GRATE**





**DRENAJ KANALI
ORTAYA EĞİMLİ
YATAY ÇIKIŞLI 300 mm**

**DRAINAGE CHANNEL
CURVED TO THE MIDDLE
SATURAL OUTLET 300 mm**

Seri:
Endüstriyel Mutfak Serisi

Model:

OYC-29	(210 x 915 x 160 mm)
OYC-211	(210 x 1176 x 160 mm)
OYC-213	(210 x 1357 x 160 mm)
OYC-216	(210 x 1618 x 160 mm)
OYC-218	(210 x 1798 x 160 mm)
OYC-220	(210 x 2061 x 160 mm)
OYC-222	(210 x 2241 x 160 mm)
OYC-225	(210 x 2502 x 160 mm)

Çıkış Ölçüsü:
Ekli tablodan tercih edilecektir.

Tip:
Kademeli tava, ortadan yatay çıkışlı ortaya eğimli, sifonlu, ankraj ve yükseklik ayar parçaları havi

Koku Tutma Suyu Derinliği:
40,00 mm

Üst Izgara Tipi:
Standart üründe üst izgara Petek tipi olarak düzenlenmiştir.
(Talep edilirse ekli üst izgara türleri düzenlenebilir.)

Malzeme:
Standart uygulama komple AISI 304 kalite paslanmaz çelikten imal edilmektedir.
(Talep edilmesi halinde AISI 316 kalite paslanmaz çelikten imal edilebilmektedir.)

Seri:
Industrial Kitchen Series

Model:

OYC-29	(210 x 915 x 160 mm)
OYC-211	(210 x 1176 x 160 mm)
OYC-213	(210 x 1357 x 160 mm)
OYC-216	(210 x 1618 x 160 mm)
OYC-218	(210 x 1798 x 160 mm)
OYC-220	(210 x 2061 x 160 mm)
OYC-222	(210 x 2241 x 160 mm)
OYC-225	(210 x 2502 x 160 mm)

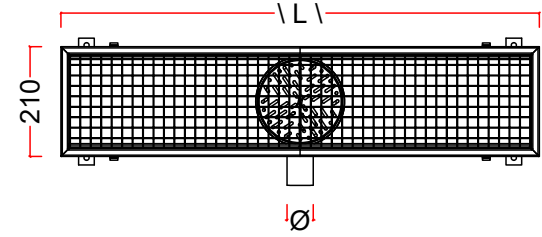
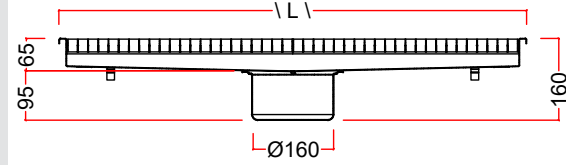
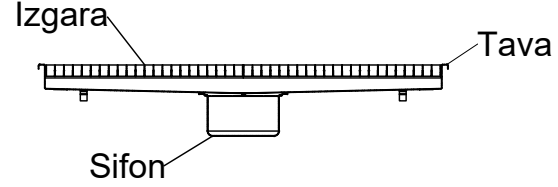
Outlet Size:
Preferred from the attached table.

Type:
Stepped pan, horizontal outlet in the middle, sloping to the middle, with siphon, anchor and height adjustment parts

Odor Hold Water Depth:
40,00 mm

Upper Grate Type:
In the standard product, the upper grate is arranged as a reinforced honeycomb type.
(Attached top grate types can be edited if requested.)

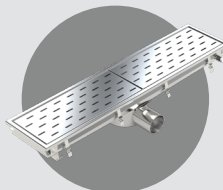
Material:
Standard application is completely AISI 304 quality stainless steel.
(It can be manufactured from AISI 316 quality stainless steel upon request.)



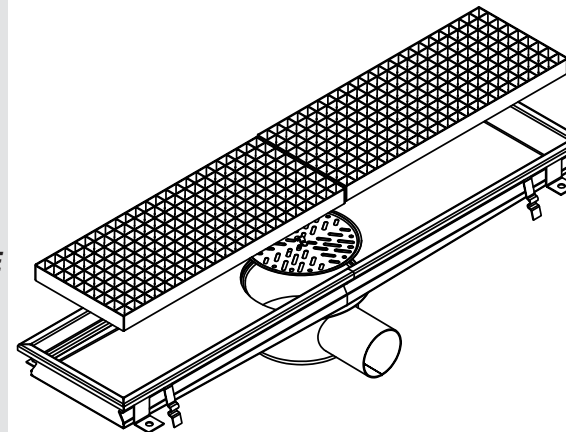
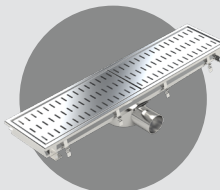
ÇIKIŞ ÖLÇÜSÜ/ OUTLET SIZE IZGARA ALTERNATİFLERİ / GRATE ALTERNATIVES

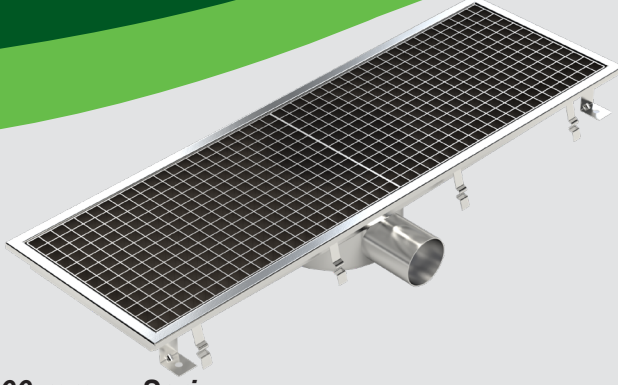
DN50	PVC	Ø50
DN50	PİK	Ø58
DN70	PVC	Ø75
DN70	PİK	Ø78
DN75	PİK	Ø83

**ASİMETRİK IZGARA
ASYMMETRIC GRATE**



**SİMETRİK IZGARA
SYMMETRICAL GRATE**





**DRENAJ KANALI
ORTAYA EĞİMLİ
YATAY ÇIKIŞLI 300 mm**

**DRAINAGE CHANNEL
CORNER SLOPE
HORIZONTAL OUTLET 300 mm**

Seri:
Endüstriyel Mutfak Serisi

Model:

OYC-39	(300 x 921 x 145 mm)
OYC-311	(300 x 1183 x 145 mm)
OYC-313	(300 x 1364 x 145 mm)
OYC-316	(300 x 1625 x 145 mm)
OYC-318	(300 x 1805 x 145 mm)
OYC-320	(300 x 2068 x 145 mm)
OYC-322	(300 x 2248 x 145 mm)
OYC-325	(300 x 2510 x 145 mm)

Çıkış Ölçüsü:
Ekli tablodan tercih edilecektir.

Tip:
Kademeli tava, ortadan yatay çıkışlı ortaya eğimli, sifonlu, membran izolasyon ankraj ve yükseklik ayar parçaları havi

Koku Tutma Suyu Derinliği:
40,00 mm

Üst Izgara Tipi:
Standart üründe üst izgara Petek tipi olarak düzenlenmiştir.
(Talep edilirse ekli üst izgara türleri düzenlenebilir.)

Malzeme:
Standart uygulama komple AISI 304 kalite paslanmaz çelikten imal edilmektedir.
(Talep edilmesi halinde AISI 316 kalite paslanmaz çelikten imal edilebilmektedir.)

Seri:
Industrial Kitchen Series

Model:

OYC-39	(300 x 921 x 145 mm)
OYC-311	(300 x 1183 x 145 mm)
OYC-313	(300 x 1364 x 145 mm)
OYC-316	(300 x 1625 x 145 mm)
OYC-318	(300 x 1805 x 145 mm)
OYC-320	(300 x 2068 x 145 mm)
OYC-322	(300 x 2248 x 145 mm)
OYC-325	(300 x 2510 x 145 mm)

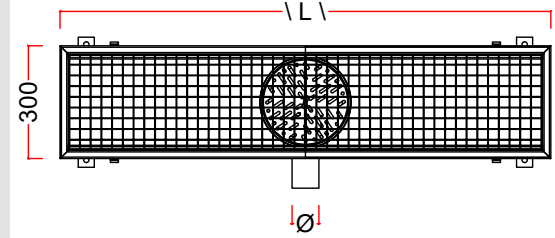
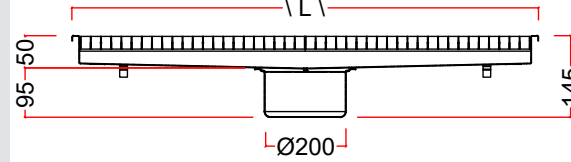
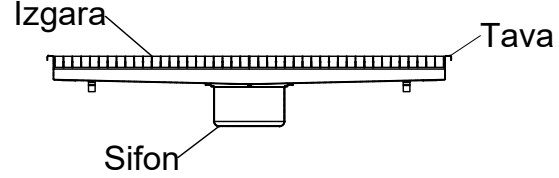
Outlet Size:
Preferred from the attached table.

Type:
Gradual gully, canter horizontal outlet, middle slope, siphon, membrane isolation compatible flange, including anchoring and height adjustment parts

Odor Hold Water Depth:
40,00 mm

Upper Grate Type:
In the standard product, the upper grate is arranged as a reinforced honeycomb type.
(Attached top grate types can be edited if requested.)

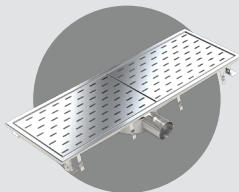
Material:
Standard application is completely AISI 304 quality stainless steel.
(It can be manufactured from AISI 316 quality stainless steel upon request.)



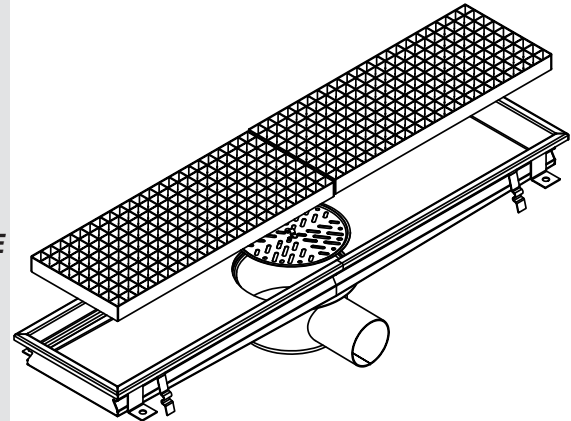
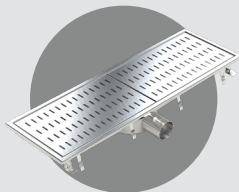
ÇIKIŞ ÖLÇÜSÜ/ OUTLET SIZE IZGARA ALTERNATİFLERİ / GRATE ALTERNATIVES

DN50	PVC	Ø50
DN50	PİK	Ø58
DN70	PVC	Ø75
DN70	PİK	Ø78
DN75	PİK	Ø83

**ASİMETRİK IZGARA
ASYMMETRIC GRATE**



**SİMETRİK IZGARA
SYMMETRICAL GRATE**



**DRENAJ KANALI
ORTAYA EĞİMLİ
İZOLASYONLU
ALTTAN ÇIKIŞLI 210 mm**

**DRAINAGE CHANNEL
CURVED TO THE MIDDLE
ISOLATED BOTTOM OUTLET 210 Seri:**

Seri:
Endüstriyel Mutfak Serisi

Model:
DOAC-29 (210 x 915 x 180/200 mm)
DOAC-211 (210 x 1176 x 180/200 mm)
DOAC-213 (210 x 1357 x 180/200 mm)
DOAC-216 (210 x 1618 x 180/200 mm)
DOAC-218 (210 x 1798 x 180/200 mm)
DOAC-220 (210 x 2061 x 180/200 mm)
DOAC-222 (210 x 2241 x 180/200 mm)
DOAC-225 (210 x 2502 x 180/200 mm)

Çıkış Ölçüsü:

Ekli tablodan tercih edilecektir.

Tip:

Kademeli tava, ortadan alttan çıkışlı ortaya eğimli, sifonlu, membran izolasyon ankraj ve yükseklik ayar parçaları havi

Koku Tutma Suyu Derinliği:
40,00 mm

Üst Izgara Tipi:

Standart üründe üst ızgara Petek tipi olarak düzenlenmiştir.
(Talep edilirse ekli üst ızgara türleri düzenlenebilir.)

Malzeme:

Standart uygulama komple AISI 304 kalite paslanmaz çelikten imal edilmektedir.
(Talep edilmesi halinde AISI 316 kalite paslanmaz çelikten imal edilebilmektedir.)

Industrial Kitchen Series

Model:

DOAC-29 (210 x 915 x 180/200 mm)
DOAC-211 (210 x 1176 x 180/200 mm)
DOAC-213 (210 x 1357 x 180/200 mm)
DOAC-216 (210 x 1618 x 180/200 mm)
DOAC-218 (210 x 1798 x 180/200 mm)
DOAC-220 (210 x 2061 x 180/200 mm)
DOAC-222 (210 x 2241 x 180/200 mm)
DOAC-225 (210 x 2502 x 180/200 mm)

Outlet Size:

Preferred from the attached table.

Type:

Gradual gully, canter bottom outlet, middle slope, siphon, membrane isolation compatible flange, including anchoring and height adjustment parts

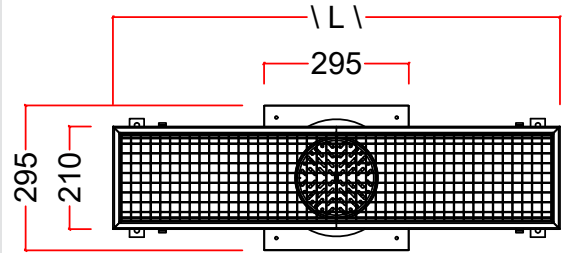
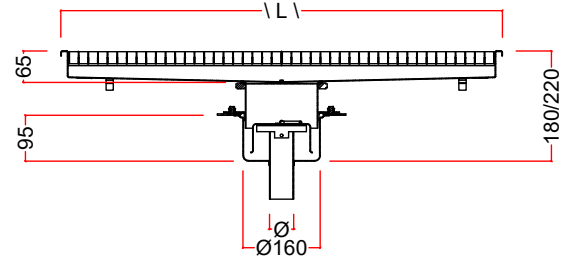
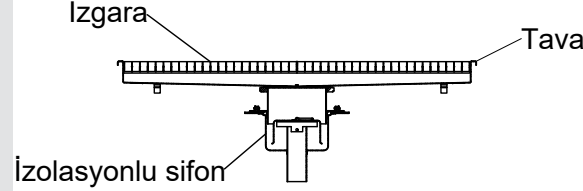
Odor Hold Water Depth:
40,00 mm

Upper Grate Type:

In the standard product, the upper grate is arranged as a reinforced honeycomb type.
(Attached top grate types can be edited if requested.)

Material:

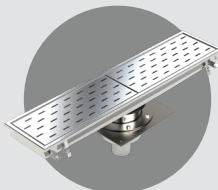
Standard application is completely AISI 304 quality stainless steel.
(It can be manufactured from AISI 316 quality stainless steel upon request.)



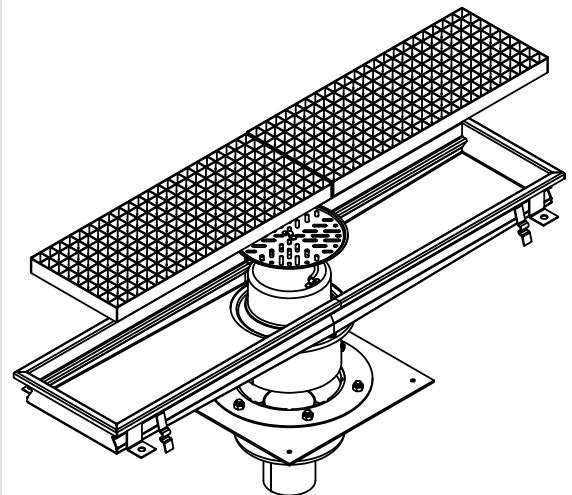
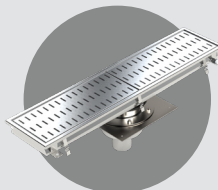
ÇIKIŞ ÖLÇÜSÜ/ OUTLET SIZE IZGARA ALTERNATİFLERİ / GRATE ALTERNATIVES

DN50	PVC	Ø50
DN50	PİK	Ø58
DN70	PVC	Ø75
DN70	PİK	Ø78
DN75	PİK	Ø83

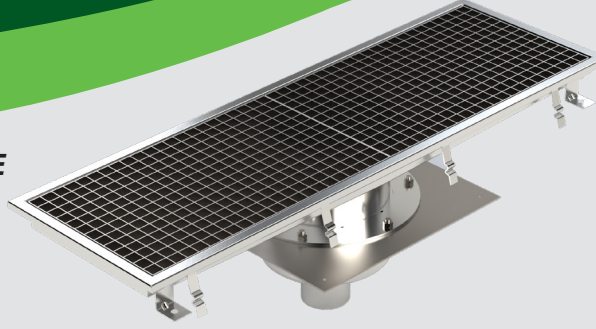
**ASİMETRİK IZGARA
ASYMMETRIC GRATE**



**SİMETRİK IZGARA
SYMMETRICAL GRATE**



**DRENAJ KANALI BİR YÖNE
EĞİMLİ İZOLASYONLU
YATAY ÇIKIŞLI 300 mm**



**DRAINAGE CHANNEL
INSULATED CORNER SLOPE
HORIZONTAL OUTLET 300 mm**

Seri:
Endüstriyel Mutfak Serisi

Model:
DOAC-39 (300 x 921 x 165/185 mm)
DOAC-311 (300 x 1183 x 165/185 mm)
DOAC-313 (300 x 1364 x 165/185 mm)
DOAC-316 (300 x 1625 x 165/185 mm)
DOAC-318 (300 x 1805 x 165/185 mm)
DOAC-320 (300 x 2068 x 165/185 mm)
DOAC-322 (300 x 2248 x 165/185 mm)
DOAC-325 (300 x 2510 x 165/185 mm)

Seri:
Industrial Kitchen Series

Model:
DOAC-39 (300 x 921 x 165/185 mm)
DOAC-311 (300 x 1183 x 165/185 mm)
DOAC-313 (300 x 1364 x 165/185 mm)
DOAC-316 (300 x 1625 x 165/185 mm)
DOAC-318 (300 x 1805 x 165/185 mm)
DOAC-320 (300 x 2068 x 165/185 mm)
DOAC-322 (300 x 2248 x 165/185 mm)
DOAC-325 (300 x 2510 x 165/185 mm)

Outlet Size:
Preferred from the attached table.

Çıkış Ölçüsü:

Ekli tablodan tercih edilecektir.

Tip:

Kademeli tava, ortadan alttan çıkışlı bir yöne eğimli, sifonlu, membran izolasyon ankraj ve yükseklik ayar parçaları havi

Koku Tutma Suyu Derinliği:
40,00 mm

Üst Izgara Tipi:

Standart üründe üst ızgara Petek tipi olarak düzenlenmiştir. (Talep edilirse ekli üst ızgara türleri düzenlenebilir.)

Malzeme:

Standart uygulama komple AISI 304 kalite paslanmaz çelikten imal edilmektedir. (Talep edilmesi halinde AISI 316 kalite paslanmaz çelikten imal edilebilmektedir.)

Type:

Stepped pan, horizontal outlet in the middle, inclined in one direction, with siphon, with flange compatible with membrane insulation, with anchor and height adjustment parts

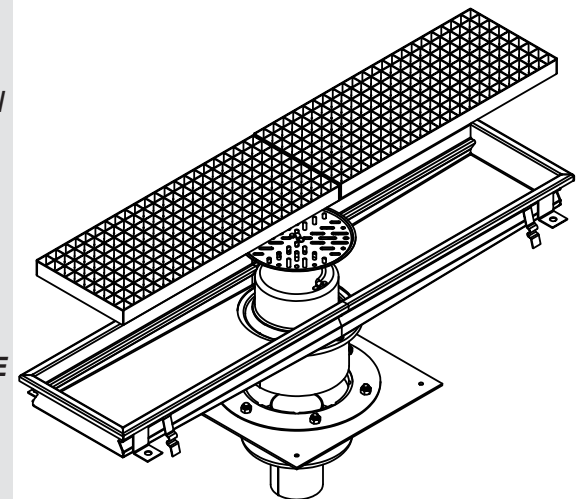
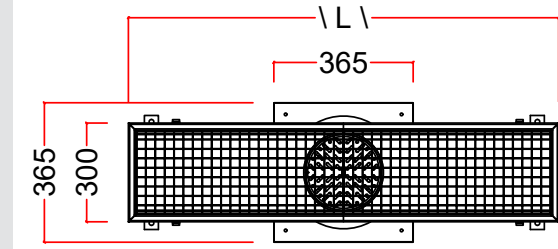
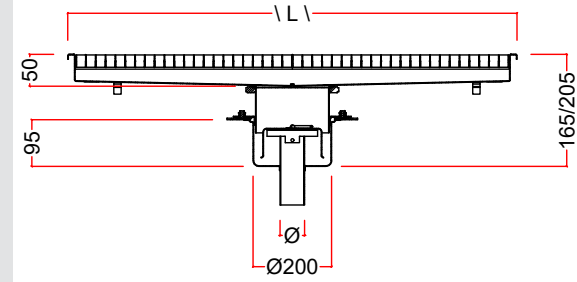
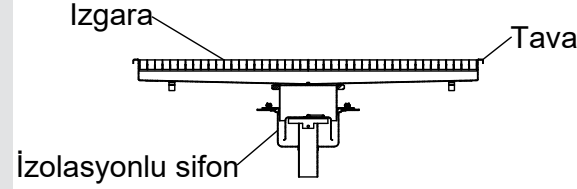
Odor Hold Water Depth:
40,00 mm

Upper Grate Type:

In the standard product, the upper grate is arranged as a reinforced honeycomb type. (Attached top grate types can be edited if requested.)

Material:

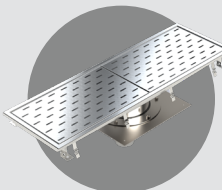
Standard application is completely AISI 304 quality stainless steel. (It can be manufactured from AISI 316 quality stainless steel upon request.)



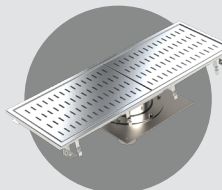
ÇIKIŞ ÖLÇÜSÜ/ OUTLET SIZE İZGARA ALTERNATİFLERİ / GRATE ALTERNATIVES

DN50	PVC	Ø50
DN50	PİK	Ø58
DN70	PVC	Ø75
DN70	PİK	Ø78
DN75	PİK	Ø83
DN100		Ø110

**ASİMETRİK İZGARA
ASYMMETRIC GRATE**



**SİMETRİK İZGARA
SYMMETRICAL GRATE**



**DRENAJ KANALI
ORTAYA EĞİMLİ
YATAY ÇIKIŞLI 210 mm**

**DRAINAGE CHANNEL
CORNER SLOPE
HORIZONTAL OUTLET 210 mm**

Seri:
Endüstriyel Mutfak Serisi

Model:
DOYC-29 (210 x 915 x 180/200 mm)
DOYC-211 (210 x 1176 x 180/200 mm)
DOYC-213 (210 x 1357 x 180/200 mm)
DOYC-216 (210 x 1618 x 180/200 mm)
DOYC-218 (210 x 1798 x 180/200 mm)
DOYC-220 (210 x 2061 x 180/200 mm)
DOYC-222 (210 x 2241 x 180/200 mm)
DOYC-225 (210 x 2502 x 180/200 mm)

Çıkış Ölçüsü:

Ekli tablodan tercih edilecektir.

Tip:

Kademeli tava, ortadan yatay çıkışlı ortaya eğimli sifonlu, membran izolasyon ankraj ve yükseklik ayar parçaları havi

Koku Tutma Suyu Derinliği:

40,00 mm

Üst Izgara Tipi:

Standart üründe üst izgara Petek tipi olarak düzenlenmiştir. (Talep edilirse ekli üst izgara türleri düzenlenebilir.)

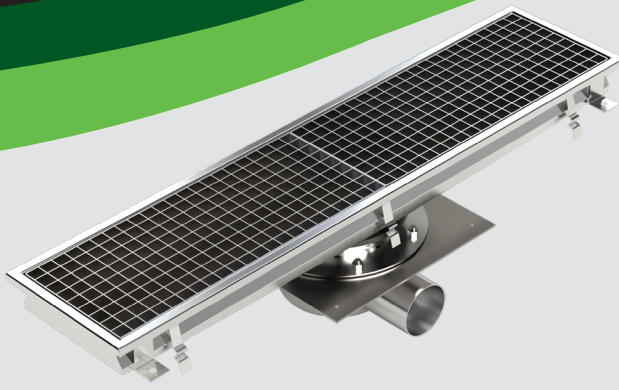
Malzeme:

Standart uygulama komple AISI 304 kalite paslanmaz çelikten imal edilmektedir.

(Talep edilmesi halinde AISI 316 kalite paslanmaz çelikten imal edilebilmektedir.)

ÇIKIŞ ÖLÇÜSÜ / OUTLET SIZE IZGARA ALTERNATİFLERİ / GRATE ALTERNATIVES

DN50	PVC	Ø50
DN50	PİK	Ø58
DN70	PVC	Ø75
DN70	PİK	Ø78
DN75	PİK	Ø83



Seri:
Industrial Kitchen Series

Model:
DOYC-29 (210 x 915 x 180/200 mm)
DOYC-211 (210 x 1176 x 180/200 mm)
DOYC-213 (210 x 1357 x 180/200 mm)
DOYC-216 (210 x 1618 x 180/200 mm)
DOYC-218 (210 x 1798 x 180/200 mm)
DOYC-220 (210 x 2061 x 180/200 mm)
DOYC-222 (210 x 2241 x 180/200 mm)
DOYC-225 (210 x 2502 x 180/200 mm)

Outlet Size:

Preferred from the attached table.

Type:

Stepped tray, with horizontal outlet in the middle and inclined siphon in the middle, membrane insulation compatible flange, anchorage and height adjustment parts

Odor Hold Water Depth:

40,00 mm

Upper Grate Type:

In the standard product, the upper grate is arranged as a reinforced honeycomb type.

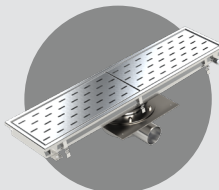
(Attached top grate types can be edited if requested.)

Material:

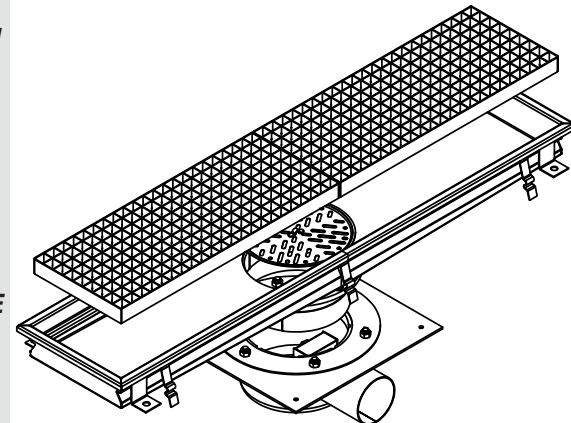
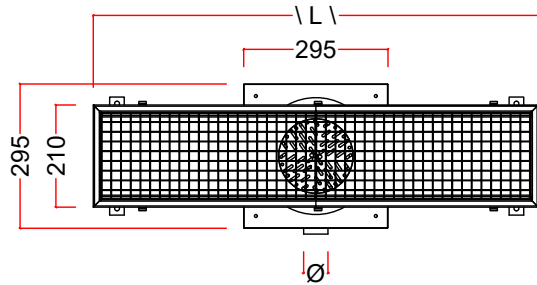
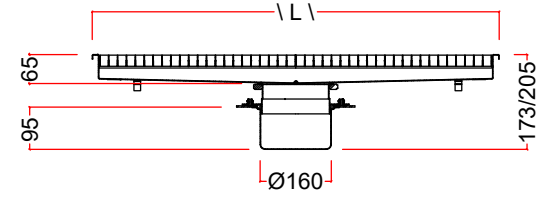
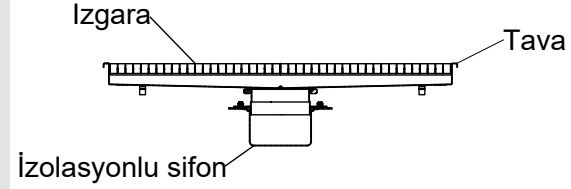
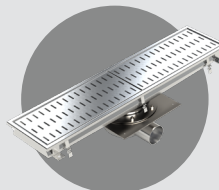
Standard application is completely AISI 304 quality stainless steel.

(It can be manufactured from AISI 316 quality stainless steel upon request.)

**ASİMETRİK IZGARA
ASYMMETRIC GRATE**



**SİMETRİK IZGARA
SYMMETRICAL GRATE**



**DRENAJ KANALI
ORTAYA EĞİMLİ İZOLASYONLU
YATAY ÇIKIŞLI 300 mm**

**DRAINAGE CHANNEL
MID CURVED INSULATED
SATURAL OUTLET 300 mm**

Seri:
Endüstriyel Mutfak Serisi

Model:
DOYC-39 (300 x 921 x 165/185 mm)
DOYC-311 (300 x 1183 x 165/185 mm)
DOYC-313 (300 x 1364 x 165/185 mm)
DOYC-316 (300 x 1625 x 165/185 mm)
DOYC-318 (300 x 1805 x 165/185 mm)
DOYC-320 (300 x 2068 x 165/185 mm)
DOYC-322 (300 x 2248 x 165/185 mm)
DOYC-325 (300 x 2510 x 165/185 mm)

Çıkış Ölçüsü:
Ekli tablodan tercih edilecektir.

Tip:
Kademeli tava, ortadan yatay çıkışlı ortaya eğimli, sifonlu, membran izolasyon ankraj ve yükseklik ayar parçaları havi

Koku Tutma Suyu Derinliği:
40,00 mm

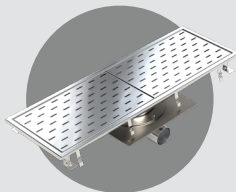
Üst Izgara Tipi:
Standart üründe üst izgara Petek tipi olarak düzenlenmiştir.
(Talep edilirse ekli üst izgara türleri düzenlenebilir.)

Malzeme:
Standart uygulama komple AISI 304 kalite paslanmaz çelikten imal edilmektedir.
(Talep edilmesi halinde AISI 316 kalite paslanmaz çelikten imal edilebilmektedir.)

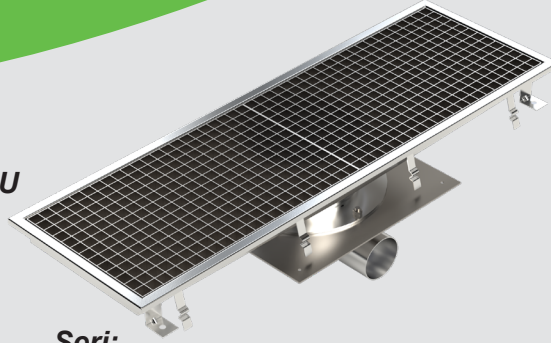
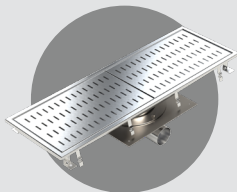
ÇIKIŞ ÖLÇÜSÜ/ OUTLET SIZE İZGARA ALTERNATİFLERİ / GRATE ALTERNATIVES

DN50	PVC	Ø50
DN50	PİK	Ø58
DN70	PVC	Ø75
DN70	PİK	Ø78
DN75	PİK	Ø83

**ASİMETRİK İZGARA
ASYMMETRIC GRATE**



**SİMETRİK İZGARA
SYMMETRICAL GRATE**



Seri:
Industrial Kitchen Series
Model:

DOYC-39 (300 x 921 x 165/185 mm)
DOYC-311 (300 x 1183 x 165/185 mm)
DOYC-313 (300 x 1364 x 165/185 mm)
DOYC-316 (300 x 1625 x 165/185 mm)
DOYC-318 (300 x 1805 x 165/185 mm)
DOYC-320 (300 x 2068 x 165/185 mm)
DOYC-322 (300 x 2248 x 165/185 mm)
DOYC-325 (300 x 2510 x 165/185 mm)

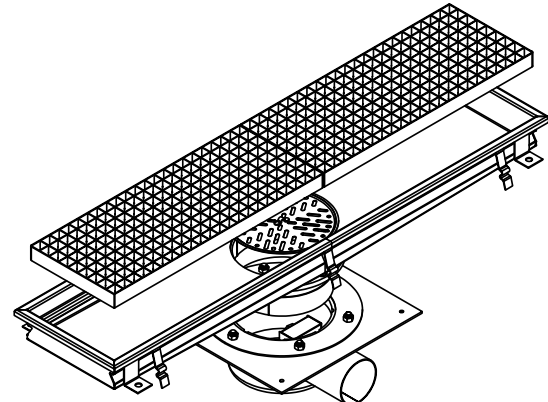
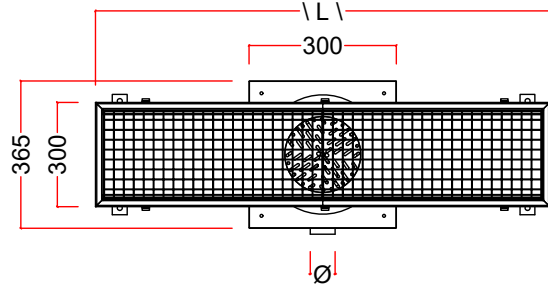
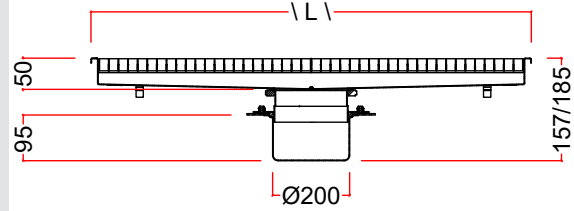
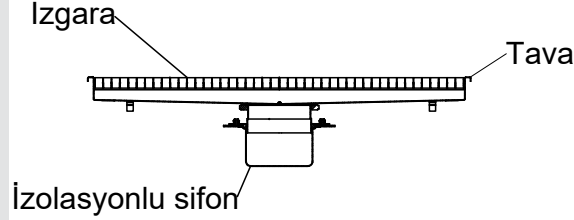
Outlet Size:
Preferred from the attached table.

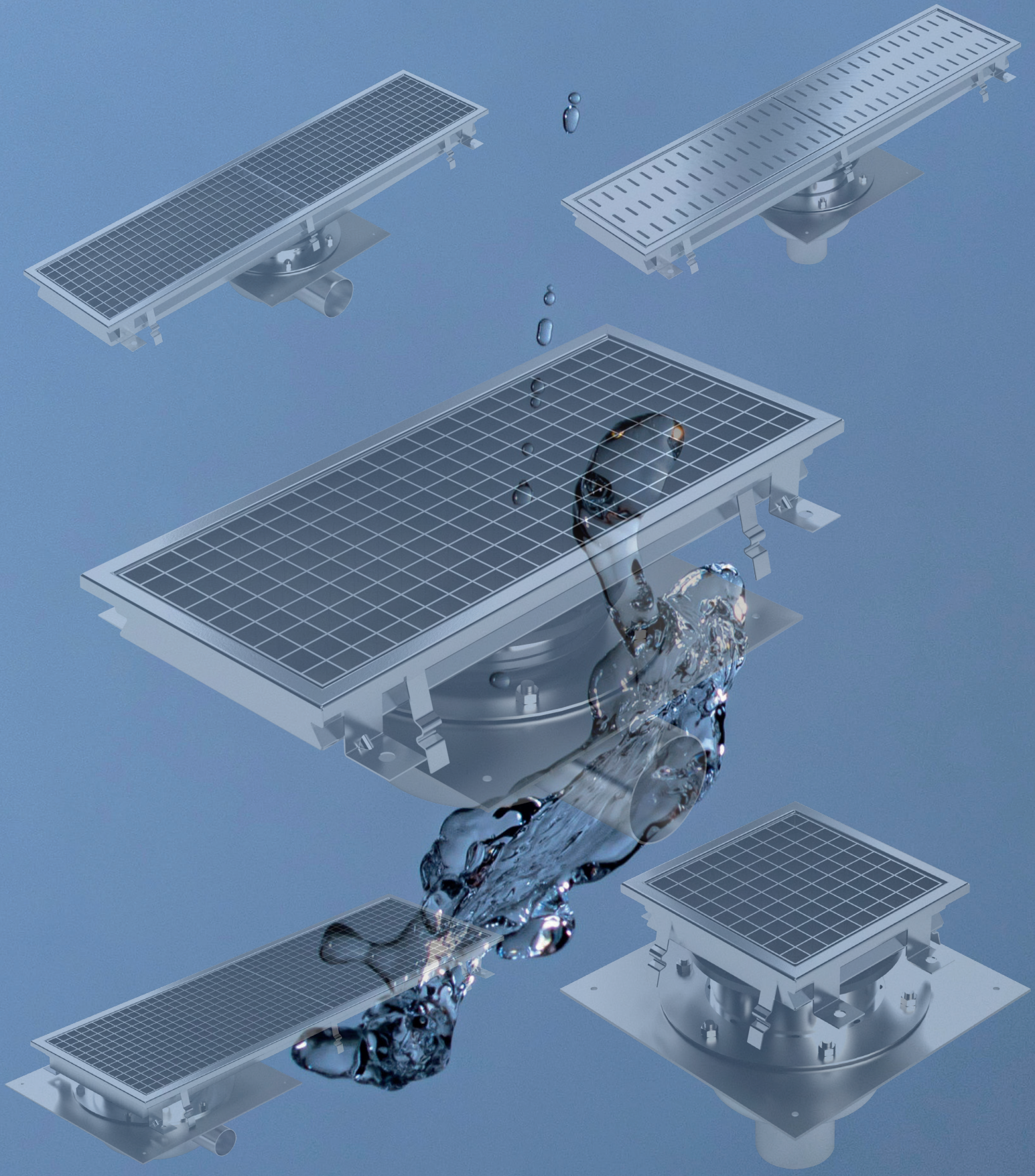
Type:
Stepped pan, horizontal outlet in the middle, sloping to the middle, with siphon, membrane insulation compatible flanged, with anchor and height adjustment parts

Odor Hold Water Depth:
40,00 mm

Upper Grate Type:
In the standard product, the upper grate is arranged as a reinforced honeycomb type.
(Attached top grate types can be edited if requested.)

Material:
Standard application is completely AISI 304 quality stainless steel.
(It can be manufactured from AISI 316 quality stainless steel upon request.)





Tel: 0 (212) 485 54 68 Gsm: 0 (532) 377 59 29

Adres: İkitelli Organize Sanayi Bölgesi Tormak San. Sit.
F Blok No: 9-11 Başakşehir/İSTANBUL

www.novapaslanmaz.com - info@novapaslanmaz.com