

**DRENAJ KANALI
BİR YÖNE EĞİMLİ
İZOLASYONLU
ALTTAN ÇIKIŞLI 300 mm
DRAINAGE CHANNEL
INSULATED CORNER SLOPE
BOTTOM OUTLET 300 mm**

Seri:
Endüstriyel Mutfak Serisi

Model:
DKAC-39 (300 x 915 x 165/185 mm)
DKAC-311 (300 x 1183 x 165/185 mm)
DKAC-313 (300 x 1364 x 165/185 mm)
DKAC-316 (300 x 1625 x 165/185 mm)
DKAC-318 (300 x 1805 x 165/185 mm)
DKAC-320 (300 x 2068 x 165/185 mm)
DKAC-322 (300 x 2248 x 165/185 mm)
DKAC-325 (300 x 2510 x 165/185 mm)

Çıkış Ölçüsü:

Ekli tablodan tercih edilecektir.

Tip:

Kademeli tava, kenardan alttan çıkışlı bir yöne eğimli, sifonlu, membran izolasyona uyumlu flanşlı, ankraj ve yükseklik ayar parçaları havi

Koku Tutma Suyu Derinliği:
40,00 mm

Üst Izgara Tipi:

Standart üründe üst ızgara Petek tipi olarak düzenlenmiştir. (Talep edilirse ekli üst ızgara türleri düzenlenebilir.)

Malzeme:

Standart uygulama komple AISI 304 kalite paslanmaz çelikten imal edilmektedir. (Talep edilmesi halinde AISI 316 kalite paslanmaz çelikten imal edilebilmektedir.)

Seri:
Industrial Kitchen Series

Model:
DKAC-39 (300 x 915 x 165/185 mm)
DKAC-311 (300 x 1183 x 165/185 mm)
DKAC-313 (300 x 1364 x 165/185 mm)
DKAC-316 (300 x 1625 x 165/185 mm)
DKAC-318 (300 x 1805 x 165/185 mm)
DKAC-320 (300 x 2068 x 165/185 mm)
DKAC-322 (300 x 2248 x 165/185 mm)
DKAC-325 (300 x 2510 x 165/185 mm)

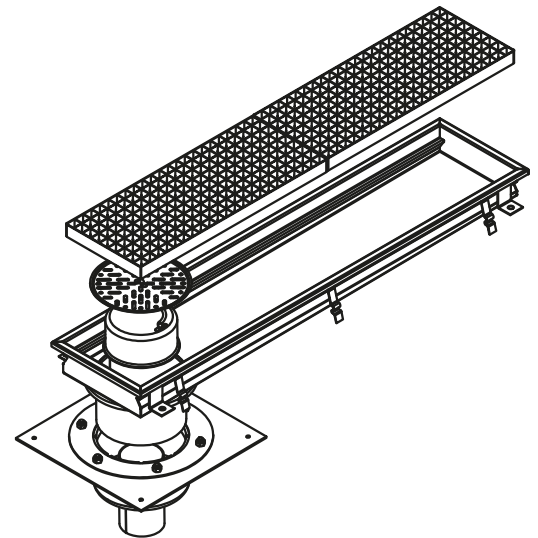
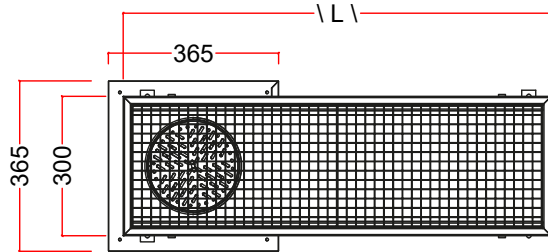
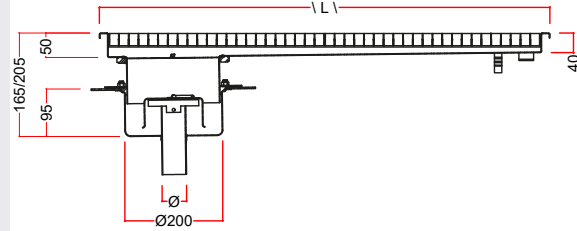
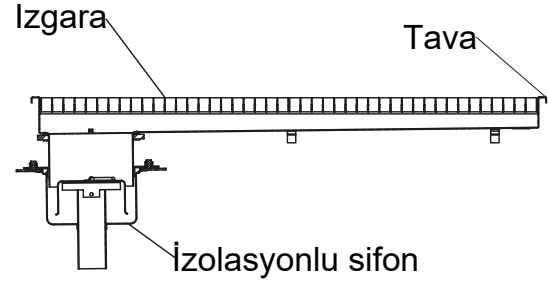
Outlet Size:
Preferred from the attached table.

Type:
Stepped pan, one-way sloping with bottom outlet from the edge, with siphon, membrane insulation compatible flange, with anchor and height adjustment parts

Odor Hold Water Depth:
40,00 mm

Upper Grate Type:
In the standard product, the upper grate is arranged as a reinforced honeycomb type. (Attached top grate types can be edited if requested.)

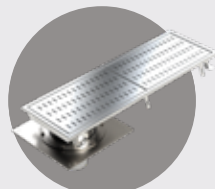
Material:
Standard application is completely AISI 304 quality stainless steel. (It can be manufactured from AISI 316 quality stainless steel upon request.)



ÇIKIŞ ÖLÇÜSÜ/ OUTLET SIZE İZGARA ALTERNATİFLERİ / GRATE ALTERNATIVES

DN50	PVC	Ø50
DN50	PİK	Ø58
DN70	PVC	Ø75
DN70	PİK	Ø78
DN75	PİK	Ø83
DN100		Ø110

**ASİMETRİK İZGARA
ASYMMETRIC GRATE**



**SİMETRİK İZGARA
SYMMETRICAL GRATE**

